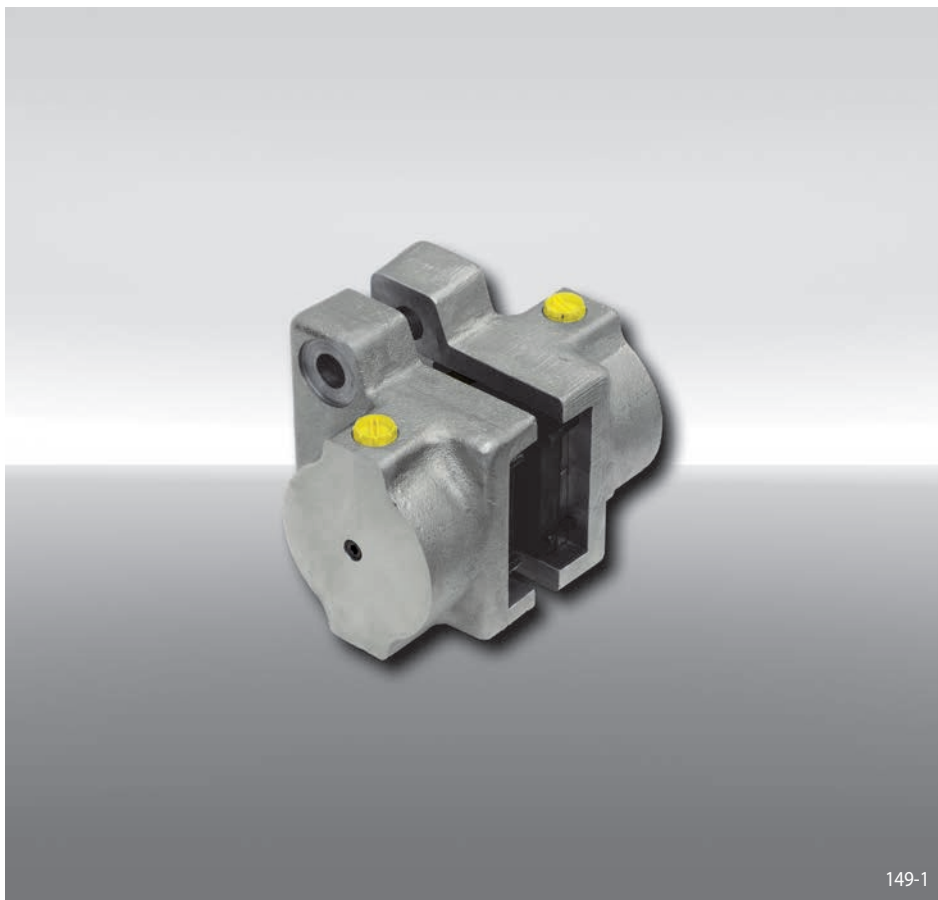


Freno HW 063 HFA

accionamiento hidráulico – liberación por muelle



Características

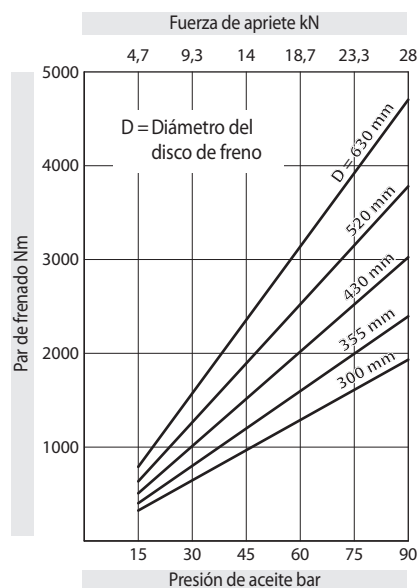
Características	Código
Freno	H
Estándar	W
Diámetro del pistón 63 mm	063
Accionamiento hidráulico	H
Liberación por muelle	F
Ajuste automático del desgaste de las zapatas	A
Máx. fuerza de apriete 28 kN	028

Ejemplo de pedido

Freno HW 063 HFA,
máx. fuerza de apriete 28 kN:

HW 063 HFA - 028

Datos técnicos



Los pares de frenado que se muestran en el diagrama se basan en un coeficiente de fricción teórico de 0,3.

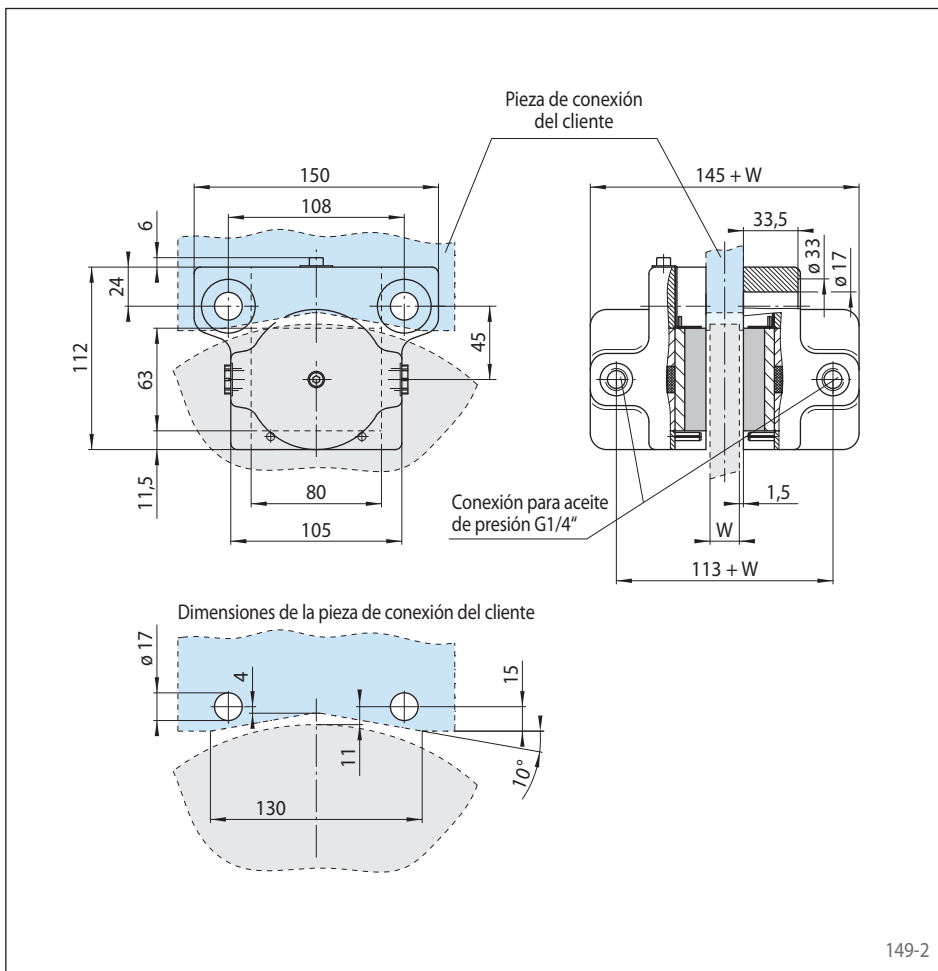
Presión de aceite: mín. 5 bar
máx. 90 bar

Volumen de aceite: máx. 78 cm³

Peso: 8 kg

Otras características

- El espesor de la placa intermedia por parte del cliente, se obtiene de la suma del grosor W del disco de freno, más 3 mm



149-1

149-2