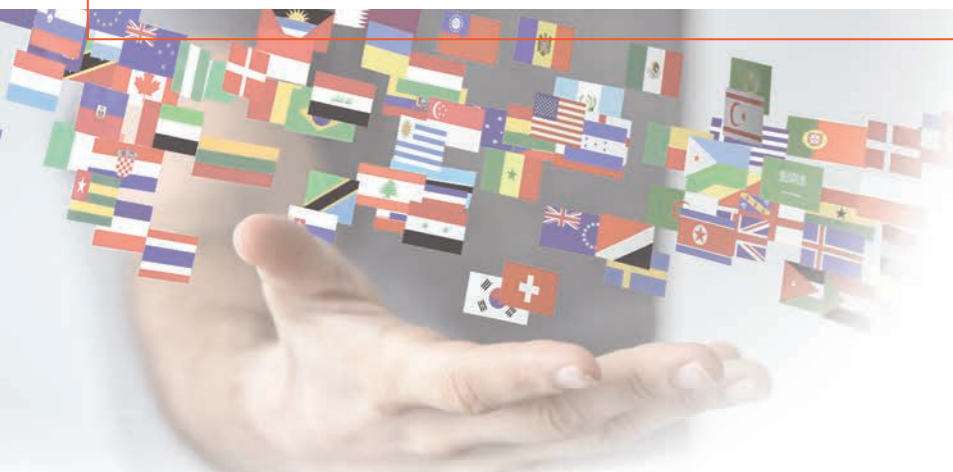


RINGSPANN®과 광업

동력 전달 부품





본부

독일 발 훔부르크

창립 연도

1944

자회사

17

생산 공장

8

종업원

500

고객

> 6,000/년

제품 영역

동력전달
클램핑 지그
원격 조절 시스템

회사 프로필

혁신적인 성과 덕분에 RINGSPANN이 동력전달 부품, 클램핑 지그 및 원격 조절 시스템 분야의 선도적인 제조업체로 발전하게 되었습니다. 기계 제조, 자재 핸들링 및 에너지와 항공산업의 많은 유명 기업들이 RINGSPANN과 성공적으로 협력하고 있습니다. 개발, 설계 및 제조에서 쌓은 75년 이상의 경험이 있기에 우리는 우수한 기술적 솔루션에 전문가입니다.

전세계 17 개국에 퍼져있는 국제기업군으로서 500 명의 종업원들이 독일의 발 훔부르크 본부를 기점으로 현지에서 개별적인 서비스를 제공할 뿐만 아니라 신속하고 신뢰할 수 있는 배송을 수행합니다. 세계의 중요한 지역에 있는 생산공장 덕분에 유동적, 고객 맞춤형 생산을 가능하게 합니다.

고객 서비스는 우리에게 참으로 중요합니다. 여러분께서 계속 RINGSPANN 을 선택해 주시기를 바랍니다.

구분

- 판매 법인
- 생산 공장
- 영업 파트너



RINGSPANN GmbH, 독일
본부 및 캠 클러치 생산공장



RINGSPANN GmbH, 독일
브레이크, 카플링, 클램핑 요소 생산공장



RINGSPANN RCS GmbH, 독일
원격 조절 시스템 생산공장



RINGSPANN Benelux B.V., 네덜란드



RINGSPANN (U.K.) LTD., 영국



SIAM-RINGSPANN S.A., 프랑스



RINGSPANN IBERICA S.A., 스페인



RINGSPANN Italia S.r.l., 이태리



RINGSPANN Bosanska Krupa d.o.o.,
보스니아-헤르체고비나



RINGSPANN Power Transmission
(Tianjin) Co., Ltd., 중국

RINGSPANN Korea Ltd.,
대한민국

RINGSPANN Singapore Pte. Ltd.,
싱가포르



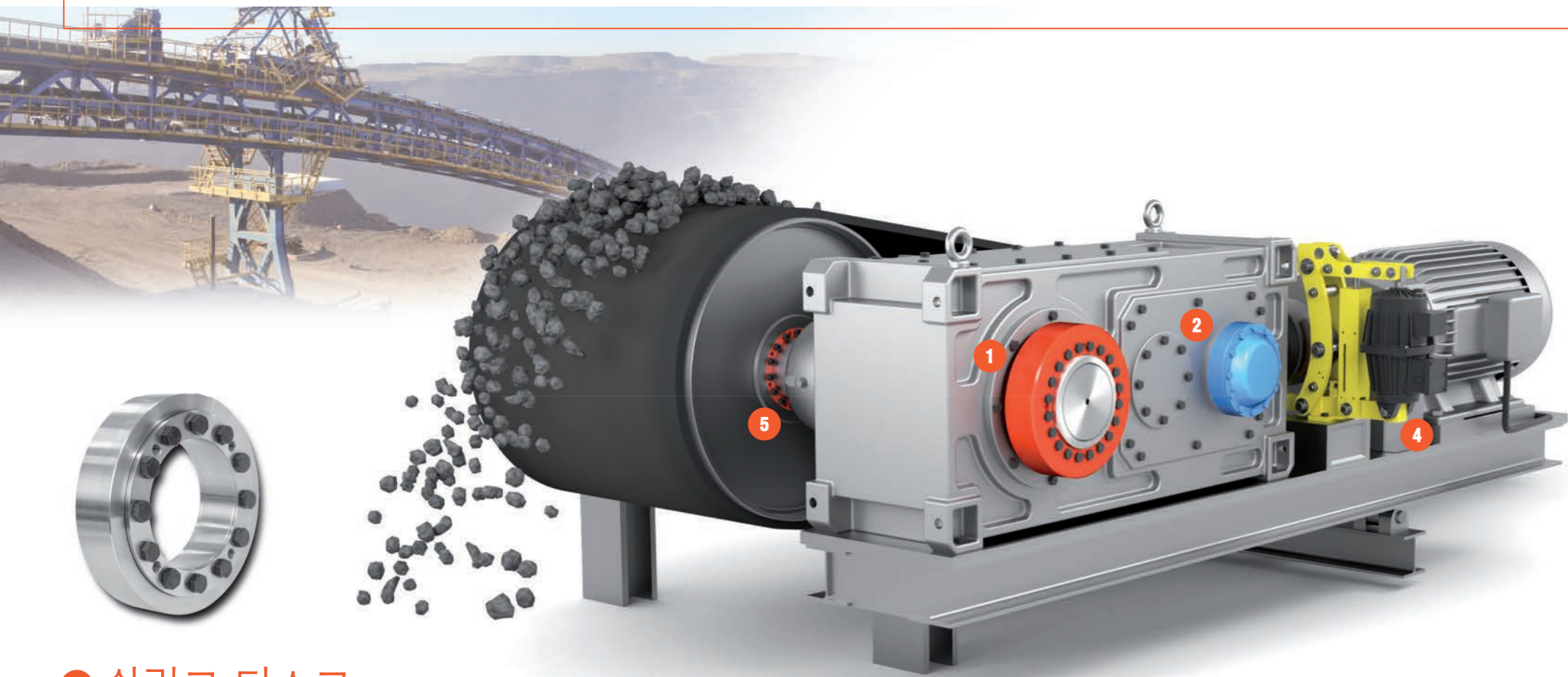
RINGSPANN Australia Pty Ltd,
호주



RINGSPANN South Africa (Pty) Ltd.,
남아프리카 공화국



RINGSPANN Power Transmission
India Pvt. Ltd., 인도



6 제어 시스템
컨베이어 벨트 제동 제어



7 유압 동력 유닛
브레이크에 유압력 제공

1 쉬링크 디스크

기어박스의 중공축을 폴리 축과 연결



2 고속 캠 클러치

컨베이어 벨트의 역회전을 방지



8 트루-라인 플랜지 카플링

기어박스 중실축을 폴리 축과 연결



3 유압 브레이크

컨베이어 벨트를 제동하고 정지 유지



4 드럼 브레이크

컨베이어 벨트를 제동하고 정지 유지



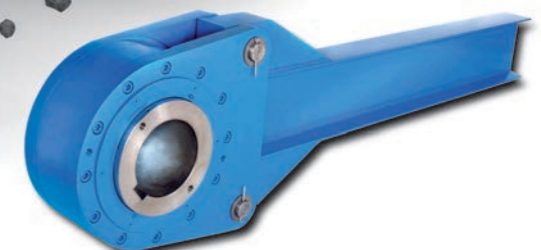
5 원추 클램핑 요소

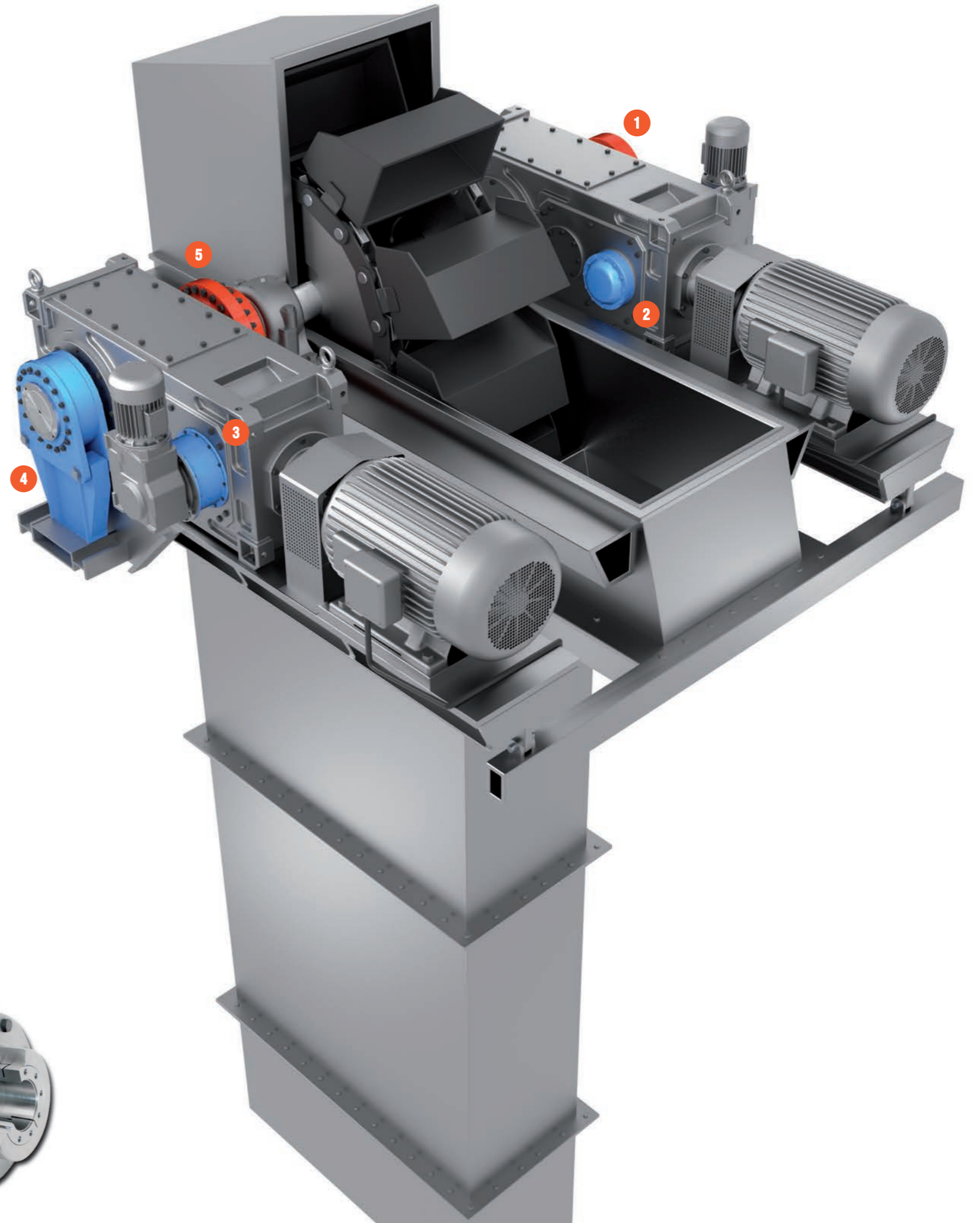
폴리 축과 폴리 드럼 연결



9 저속 캠 클러치

컨베이어 벨트의 역회전을 방지





1 쉬링크 디스크

기어 박스의 중공축을 버킷 엘리베이터 중실축과 연결



2 고속 캠 클러치

버킷 엘리베이터 역회전 방지

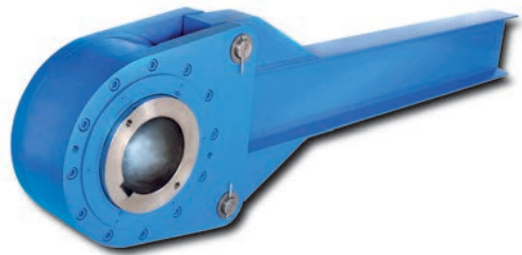


3 오버러닝 클러치용 캠 클러치

주 드라이브와 보조 드라이브를 자동으로 연결 또는 분리함

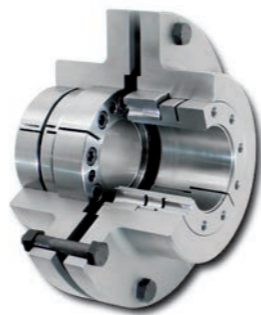
4 저속 캠 클러치

버킷 엘리베이터의 역회전 방지



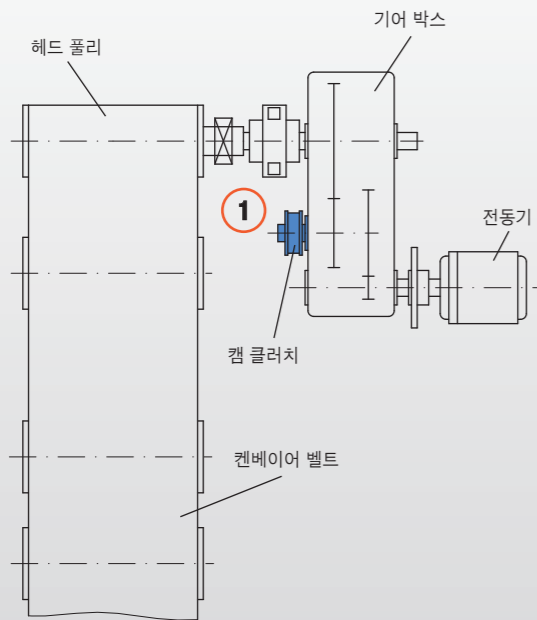
5 트루-라인 플랜지 카플링

기어 박스의 중실축을 버킷 엘리베이터 축과 연결



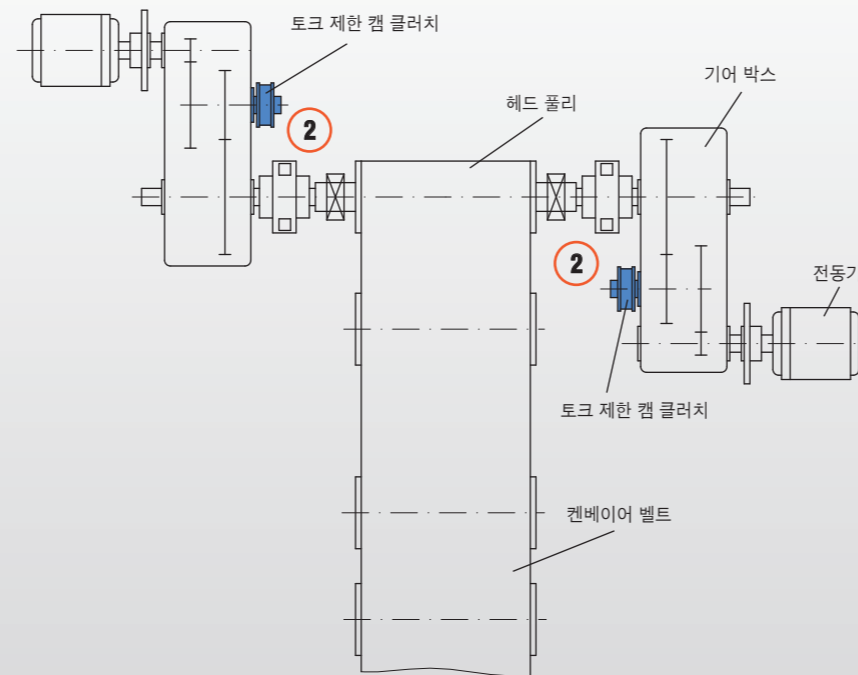


고속 캠 클러치



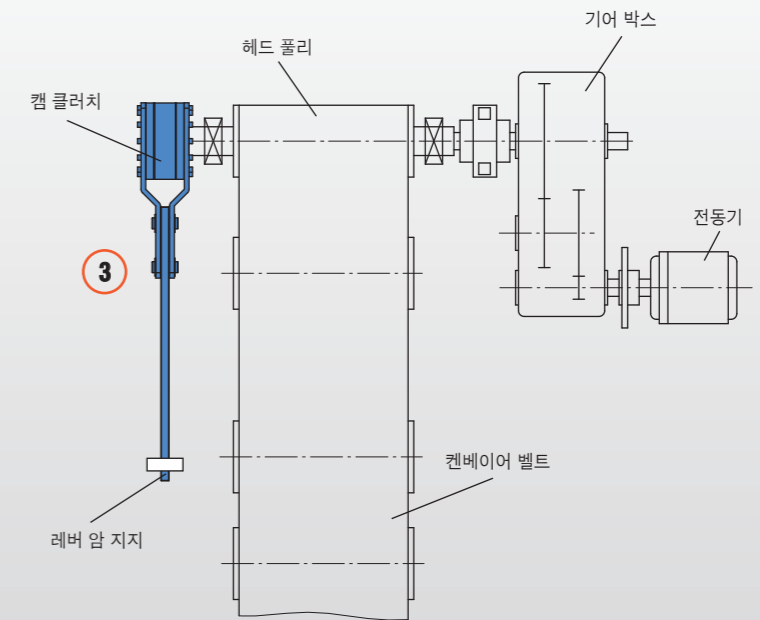
- 고속 캠 클러치는 기어박스의 2차 또는 1차 감속기 축에 장착되며 컨베이어 벨트 또는 버킷 엘리베이터의 역회전을 방지함.
- 고속 캠 클러치에는 lift-off X 스프라그가 들어있어서 캠 클러치가 기어 박스 축과 함께 고속으로 회전할 때에 무점속으로 헛돌게 해줍니다. 이렇게 운용되는 상태에서는 캠 클러치는 마모되지 않기 때문에 무제한 서비스 수명을 누릴 수 있습니다.
- 보전 불필요
- 비용 효과

부하 제한이 있는 고속 캠 클러치



- 부하 제한이 있는 고속 캠 클러치는 다수의 동력 드라이브가 있는 벨트 컨베이어에서 역회전을 방지합니다.
- 이는 다수 드라이브에서 불균등한 부하 분배라는 문제를 해결해 줍니다.
- 본 제품은 Lift-off X 스프라그를 내장하고 있어서 캠 클러치가 감속기 축에서 고속으로 회전할 때 헛돌도록 무점속으로 헛돌게 해 줍니다. 따라서 캠 클러치가 마모 없는 따라서 무제한 서비스 수명 상태에서 운용되빈다.
- 유지 보수 불필요
- 통합된 토크 리미터가 기어 박스와 캠 클러치를 역동적인 정점 토크에 따른 과부하로부터 보호해 줍니다.
- 안전에 대해 부정적인 결과를 초래하지 않으면서 더 작은 기어 박스가 사용될 수 있습니다.
- 제어가능한 해제 기능을 옵션으로 선택할 수 있음.
- 비용 효율적

저속 캠 클러치

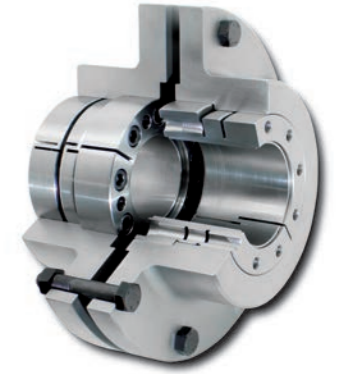


- 저속 캠 클러치는 풀리 또는 기어박스의 헤드 축에 장착되며 컨베이어 벨트 또는 버킷 엘리베이터의 역회전을 방지합니다.
- 타코나이트 싰이 캠 클러치를 먼지나 이물질의 침투를 막아줍니다.
- 저속 캠 클러치는 컨베이어에 하중이 실려있는 상태에서도 드라이브를 제거할 수 있게 해줍니다.



트루-라인 플랜지 카플링

기어박스 중실축을 폴리 축과 연결



핀 & 부시 카플링

기어박스의 중실축과 컨베이어 드라이브 폴리축의 중실축을 유연하게 연결

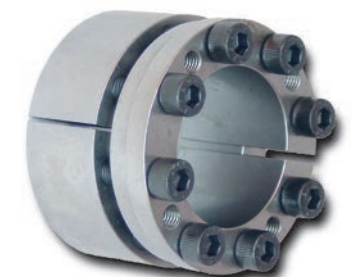
쉬링크 디스크

- 중공축이 있는 드라이브 유닛을 버킷 휠과 연결
- 기어박스의 중공축을 컨베이어 드라이브 상의 폴리 축과 연결



원추 클램핑 요소

- 폴리 드럼을 폴리 축과 연결
- 기계요소를 축과 연결



마찰 토크 리미터

- 드라이브 유닛을 과부하로부터 보호
- 대형 시리즈도 있음



포지티브 토크 리미터

드라이브 유닛을 과부하로부터 보호



브레이크

- 컨베이어 드라이브에서
- 붐 호이스트 드라이브에서
- 회전 드라이브에서
- 버킷 휠 드라이브에서
- 차륜 드라이브에서



자료 제공 : Josef Wiegand GmbH & Co. KG



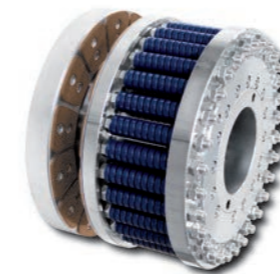
브레이크

광산 호이스트와 윈치
제동 및 정지 유지



제어 시스템

광산 호이스트 및 윈치의
조절된 제동 용



마찰 토크 리미터

- 드라이브 유닛을 과부하로부터 보호
- 대형 시리즈도 있음

포지티브 토크 리미터

드라이브 유닛을 과부하로부터 보호



원추 클램핑 요소

기계요소를 축과 연결



기어 카플링

기계 축을 비틀림에 경직되게 연결



독일

RINGSPANN GmbH
Schaberweg 30-38, 61348 Bad Homburg, 독일
+49 6172 2750
info@ringspann.de • www.ringspann.de

네덜란드, 벨기에, 룩셈부르크

RINGSPANN Benelux B.V.
Nieuwenkampsmaten 6-15, 7472 DE Goor,
네덜란드 • +31 547 26 1355
info@ringspann.nl • www.ringspann.nl

**스웨덴, 핀란드, 덴마크,
노르웨이, 발틱 국가**

RINGSPANN Nordic AB
Industrigatan 7, 61933 Trosa, 스웨덴
+46 156 19098
info@ringspann.se • www.ringspann.se

RINGSPANN RCS GmbH

Hans-Mess-Straße 7, 61440 Oberursel, 독일
+49 6172 67 68 50
info@ringspann-rcs.de • www.ringspann-rcs.de

오스트리아, 헝가리, 슬로베니아

RINGSPANN Austria GmbH
Triesterstraße 21, 2620 Neunkirchen, 오스트리아
+43 26 35 62446
info@ringspann.at • www.ringspann.at

스위스

RINGSPANN AG
Sumpfstrasse 7, P.O. Box 3320, 6303 Zug, 스위스
+41 41 748 0900
info@ringspann.ch • www.ringspann.ch

프랑스

SIAM - RINGSPANN S.A.
23 rue Saint-Simon, 69009 Lyon, 프랑스
+33 4 78 83 59 01
info@siam-ringspann.fr • www.ringspann.fr

폴란드

Radius-Radpol Wiecheć Sp.J.
Ul. Pasjonatów 3, 62-070 Dąbrowa, 폴란드
+48 61 814 39 28 • info@radius-radpol.com.pl
www.radius-radpol.com.pl

스페인, 포르투갈

RINGSPANN IBERICA S.A.
C/Uzbina, 24-Nave E1, 01015 Vitoria, 스페인
+34 945 22 77 50
info@ringspann.es • www.ringspann.es

영국, 아일랜드

RINGSPANN (U.K.) LTD.
3, Napier Road, Bedford MK41 0QS, 영국
+44 12 34 34 25 11
info@ringspann.co.uk • www.ringspann.co.uk

루마니아, 불가리아, 몰도바

S.C. Industrial Seals and Rolls S.R.L.
Str. Depozitelor, No. 29, 110078 Pitesti, 루마니아
+4 0751 22 82 48
mihai@isar.com.ro • www.isar.com.ro

체코, 슬로바키아

Ing. Petr Schejbal
Mezivříš 1444/27, 14700 Prag, 체코
+420 222 96 90 22
Petr.Schejbal@ringspann.cz • www.ringspann.com

이태리

RINGSPANN Italia S.r.l.
Via A.D. Sacharov, 13, 20812 Limbiate (MB), 이태리
+39 02 93 57 12 97
info@ringspann.it • www.ringspann.it

러시아, 벨라루스, 카작스탄

RINGSPANN 사무소
Pod'jermnaja Street 12, Building 1, Floor 4,
Office 426, 109052 Moscow, 러시아
+7 495 911 86 48
Denis.Kalashnikov@ringspann.com
www.ringspann.com.ru

우크라이인

"START-UP" LLC.
Saltivske Hwy, 43, letter G-3, office 101,
Charkiw 61038, 우크라이인 • +38 057 717 03 04
start-up@start-up.kh.ua • www.start-up.kh.ua

아시아

호주, 뉴질랜드

RINGSPANN Australia Pty Ltd
Unit 5, 13A Elite Way, Carrum Downs Vic 3201,
호주 • +61 3 9069 0566
info@ringspann.com.au • www.ringspann.com.au

인도, 방글라데시, 네팔

RINGSPANN Power Transmission India Pvt. Ltd.
GAT No: 679/2/1, Village Kuruli, Taluka Khed, Chakan-
Alandi Road, Pune - 410501, Maharashtra, 인도
+91 21 35 67 75 00 • info@ringspann-india.com
www.ringspann-india.com

대한민국

RINGSPANN Korea Ltd.
Chungnam Cheonan-si Dongnam-gu
Mokcheon-eup Samsung 1 Ghil 15-12,
31226, 대한민국 • +82 10 54961368
info@ringspann.kr • www.ringspann.kr

중국

RINGSPANN Power Transmission (Tianjin) Co., Ltd.
No. 21 Gaoyan Rd., Binhai Science and Technology
Park, Binhai Hi-Tech Industrial, Development Area,
Tianjin, 300458, 중국 • +86 22 5980 31 60
info.cn@ringspann.cn • www.ringspann.cn

싱가포르, 대만, 아세안

RINGSPANN Singapore Pte. Ltd.
143 Cecil Street, #17-03 GB Building,
싱가포르 069542 • +65 9633 6692
info@ringspann.sg • www.ringspann.sg

미주

브라질

Antares Acoplamentos Ltda.
Rua Evaristo de Antoni, 1222, Caxias do Sul, RS,
CEP 95041-000, 브라질 • +55 54 32 18 68 00
vendas@antaresacoplamentos.com.br
www.antaresacoplamentos.com.br

미국, 캐나다, 멕시코, 칠레, 페루

RINGSPANN Corporation
10550 Anderson Place, Franklin Park, IL 60131, 미국
+1 847 678 3581
info@ringspanncorp.com • www.ringspanncorp.com

아프리카 및 중동

이집트

Shofree Trading Co.
218 Emtedad Ramsis 2, 2775 Nasr City, Cairo,
이집트 • +20 2 2081 2057
info@shofree.com • www.ringspann.com

이스라엘

G.G. Yarom Rolling and Conveying Ltd.
6, Hamaktesh Str., 58810 Holon, 이스라엘
+972 3 557 01 15
noam_a@gg.co.il • www.ringspann.com

남아프리카, 사하라 이남

RINGSPANN South Africa (Pty) Ltd.
96 Plane Road Spartan, Kempton Park,
P.O. Box 8111 Edenglen 1613, 남아프리카
+27 11 394 1830
info@ringspann.co.za • www.ringspann.co.za

이란

Persia Robot Machine Co. Ltd.
4th Floor, No 71, Mansour St, Motahari Avenue,
Tehran 15957, 이란 • +98 21 88 70 91 58-62
info@persiarobot.com • www.ringspann.com

마그렐, 서아프리카

SIAM - RINGSPANN S.A.
23 rue Saint-Simon, 69009 Lyon, 마그렐
+33 4 78 83 59 01
info@siam-ringspann.fr • www.ringspann.fr