

# Freno de pinza DT 200 FEA ... NC

**RINGSPANN®**

accionamiento por muelle – liberación electro hidráulica

Freno de tambor según DIN 15 435



La imagen muestra el freno con todos los accesorios

72-1

## Características

Código

Freno de pinza	D
Freno de tambor	T
Tamaño del bastidor 200	200
Accionamiento por muelle	F
Liberación electro hidráulica	E
Ajuste automático del desgaste de las zapatas	A
Activadores disponibles	451 452
Material: fundición	NC

## Ejemplo de pedido

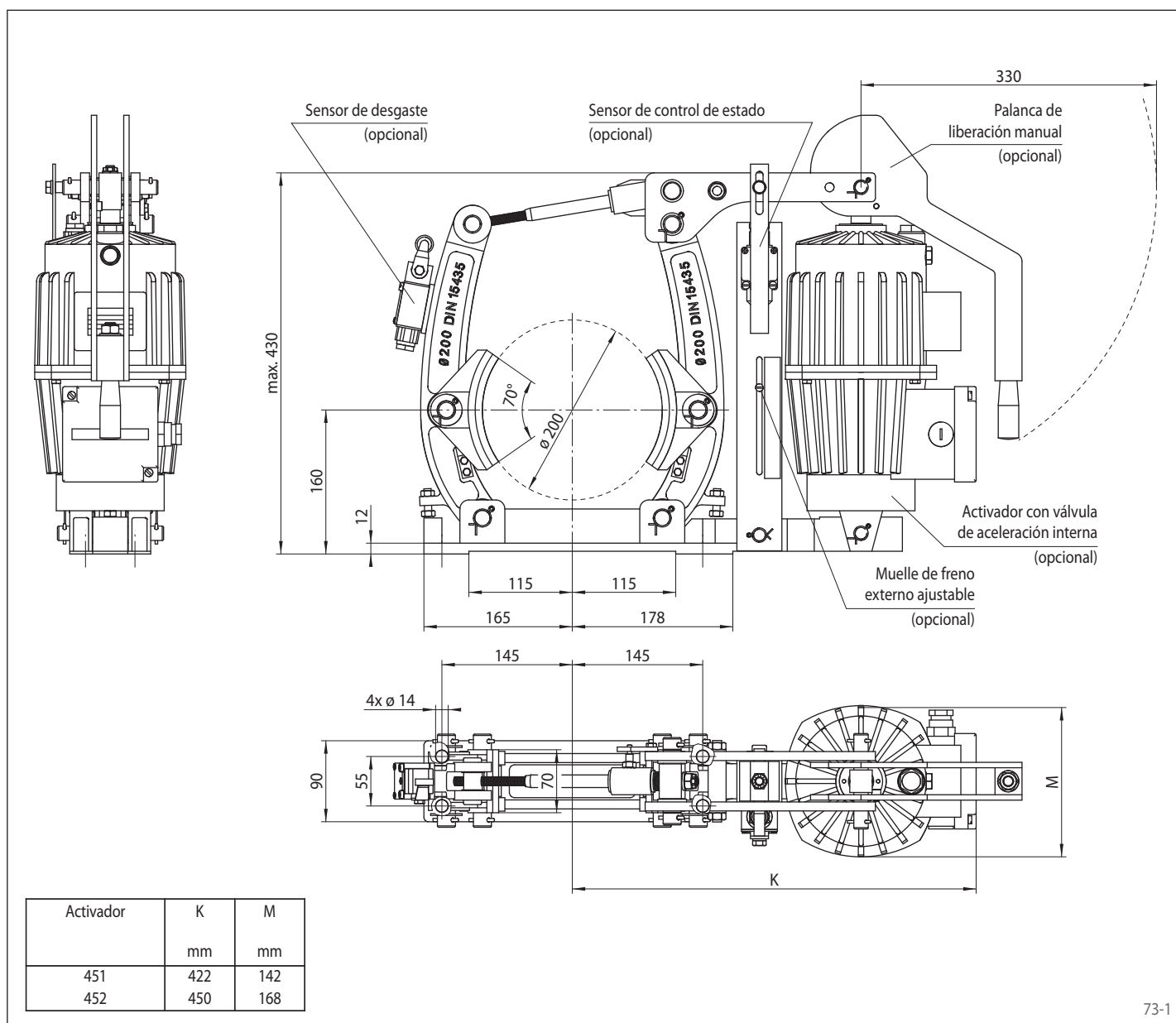
Freno de pinza DT 200 FEA, activador 452, material: fundición

DT 200 FEA - 452 - NC

## Datos técnicos

	Freno de pinza DT 200 FEA ... NC	
	con activador 451	con activador 452
Diámetro del tambor de freno	Par de frenado	Par de frenado
mm	Nm	Nm
200	230	310
Fuerza de apriete	2875 N	3875 N
Par de frenado ajustable (opcional)	20 - 100%	20 - 100%
Potencia nominal	130 W	180 W
Cantidad de aceite	1,4 l	2,5 l
Tensión	230/400 V	230/400 V
Peso	26 kg	31 kg

Los pares de frenado que se muestran en la tabla se basan en un coeficiente de fricción teórico de 0,4.



73-1

### Accesorios

- Muelle de freno externo ajustable
- Sensor de desgaste
- Sensor de control de estado
- Palanca de liberación manual
- Activador con válvula de aceleración interna
- Activador resistente a altas temperaturas
- Protección contra corrosión
- Zapatas y tambores de freno más anchos