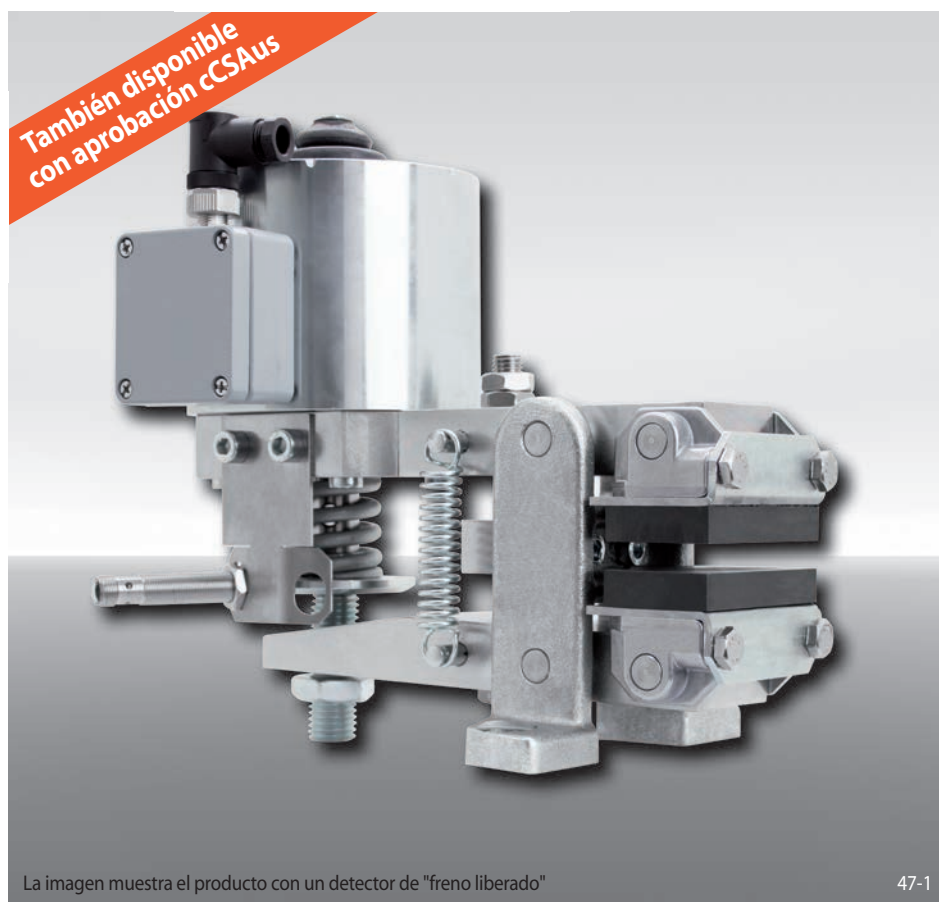


Freno de pinza DV 020 FEM

RINGSPANN®

accionamiento por muelle – liberación electromagnética



La imagen muestra el producto con un detector de "freno liberado"

47-1

Características

Código

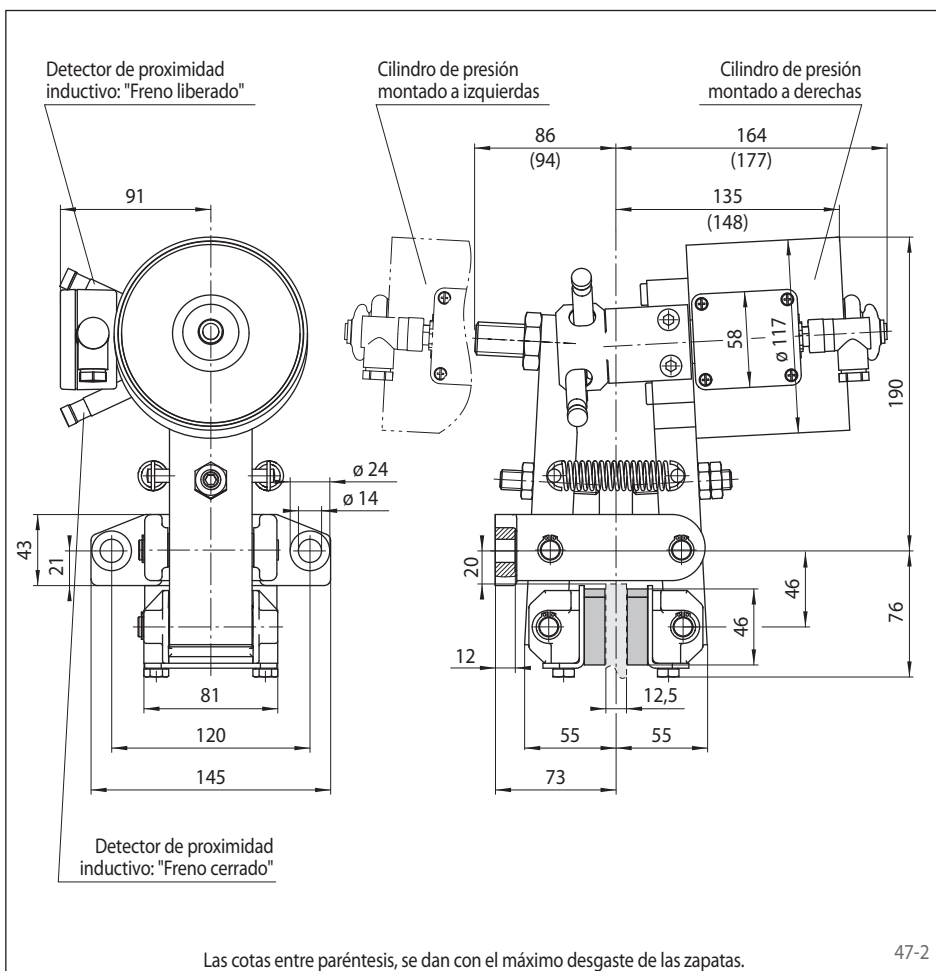
Freno de pinza	D
Montaje a la máquina paralelo al disco de freno	V
Tamaño del bastidor 020	020
Accionamiento por muelle	F
Liberación electromagnética	E
Disponibles cilindros de presión montados a derechas o izquierdas	M
Electroimán para 230/240 VAC	460
Disponibles cilindros de presión montados a derechas o izquierdas	R L
Para espesor del disco de freno 12,5 mm	12

Ejemplo de pedido

Freno de pinza DV 020 FEM, electroimán para 230 V, cilindro de presión montado a derechas, para espesor del disco de freno 12,5 mm:

DV 020 FEM - 460 R - 12

Datos técnicos



47-2

Freno de pinza DV 020 FEM con imán 460 a 230/240 V	
Diámetro del disco de freno	Par de frenado
mm	Nm
200	190
250	260
300	330
355	400
430	510
520	630
Fuerza de apriete	3400 N
Consumo de potencia en posición abierta	12 W (100% duración de activación admisible)
Fusible	6A
Número máximo de ciclos	800/h permanentes a 20° C de temperatura ambiente
Peso	15 kg

Los pares de frenado que se muestran en la tabla se basan en un coeficiente de fricción teórico de 0,4.

Accesorios

Transformador universal, ver pág. 166.

Opciones

- Disponible con aprobación cCSAus
- Detector de proximidad inductivo: "Freno liberado"
- Detector de proximidad inductivo: "Freno cerrado"