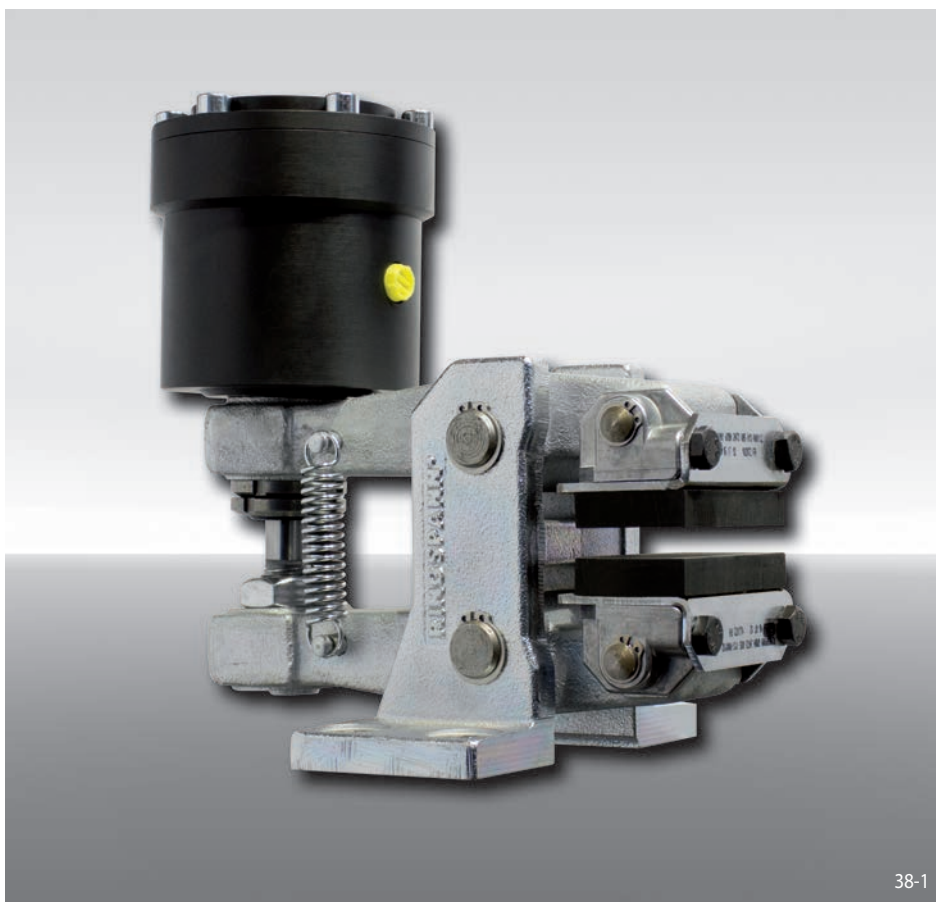


# Freno de pinza DV 030 FHA

accionamiento por muelle – liberación hidráulica

**RINGSPANN®**



38-1

## Características

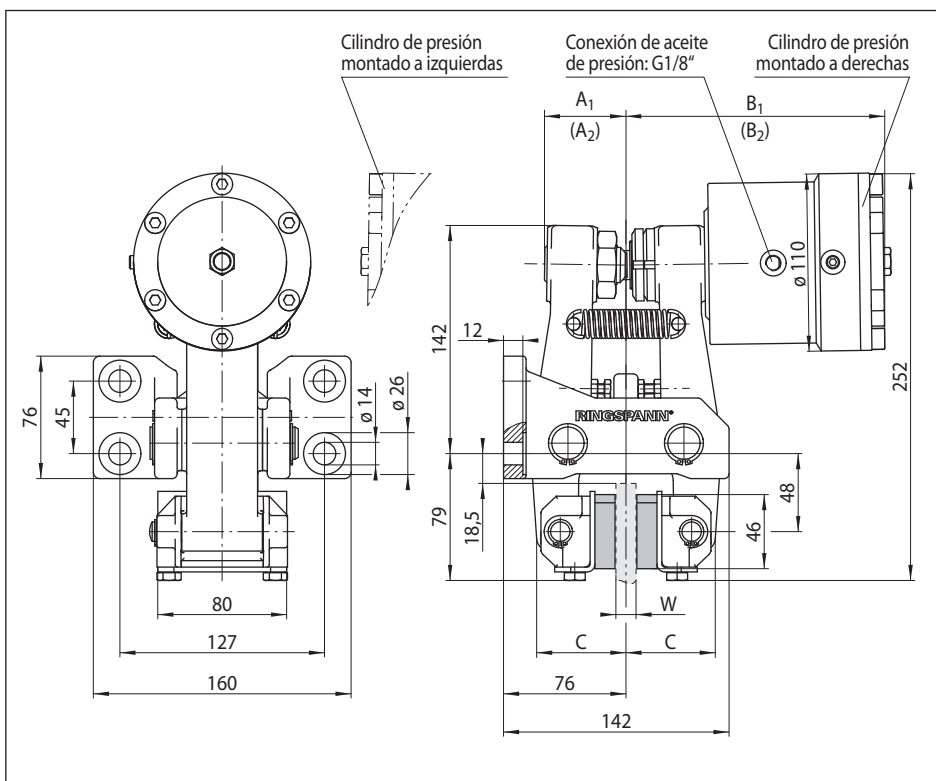
Código

Freno de pinza	D
Montaje a la máquina paralelo al disco de freno	V
Tamaño del bastidor 030	030
Accionamiento por muelle	F
Liberación hidráulica	H
Ajuste automático del desgaste de las zapatas	A
Cilindro de presión 240	240
Disponible cilindro de presión montado a derechas o izquierdas	R L
Para espesor del disco de freno 12,5 mm o 25 mm	12 25

## Ejemplo de pedido

Freno de pinza DV 030 FHA, cilindro de presión 240, cilindro de presión montado a derechas, para espesor del disco de freno 12,5 mm:

DV 030 FHA - 240 R - 12



## Datos técnicos

Freno de pinza DV 030 FHA con cilindro 240	
Diámetro del disco de freno	Par de frenado
mm	Nm
200	620
250	840
300	1100
355	1300
430	1600
520	2000
Fuerza de apriete	11000 N
Presión de aceite	mín. 40 bar máx. 120 bar
Volumen de aceite	máx. 6 cm <sup>3</sup>
Peso	14,2 kg

Los pares de frenado que se muestran en la tabla se basan en un coeficiente de fricción teórico de 0,4.

Para espesor del disco de freno W mm	A <sub>1</sub> mm	(A <sub>2</sub> ) mm	B <sub>1</sub> mm	(B <sub>2</sub> ) mm	C mm
12,5	51	(69)	161	(180)	55
25	57	(76)	168	(187)	62

Las cotas entre paréntesis, se dan con el máximo desgaste de las zapatas.

38-2