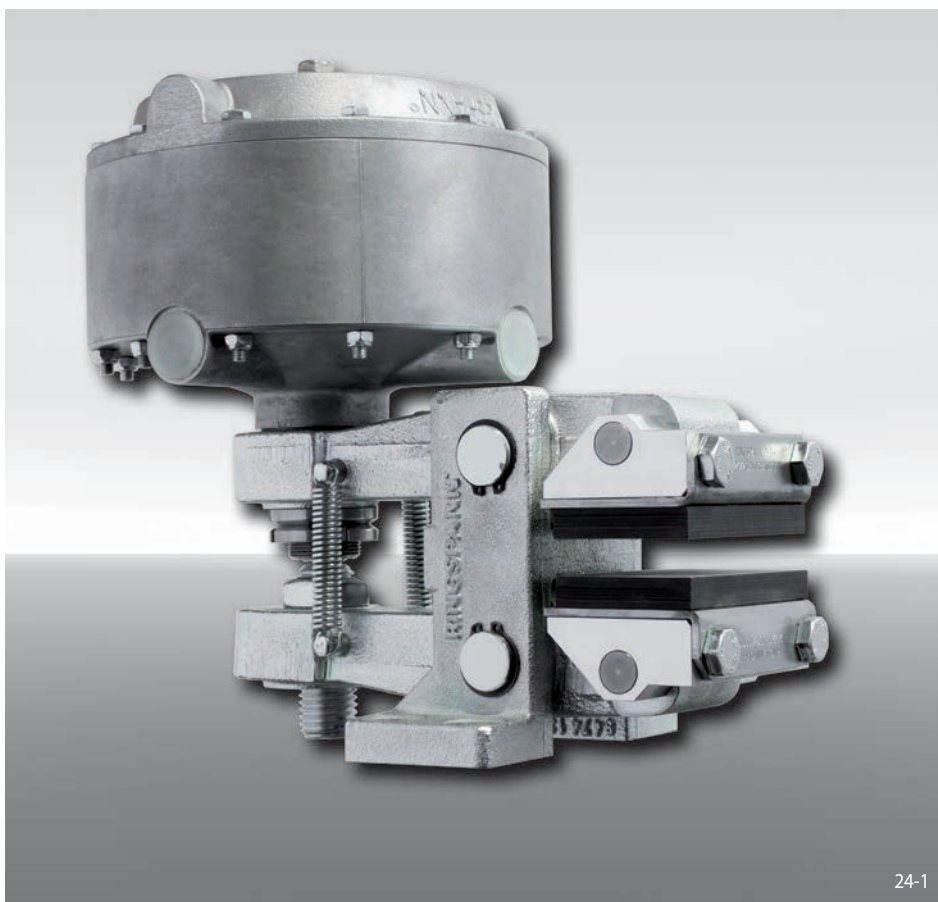


Freno de pinza DV 035 FPM

accionamiento por muelle – liberación neumática



24-1

Características

Código

Freno de pinza	D
Montaje a la máquina paralelo al disco de freno	V
Tamaño del bastidor 035	035
Accionamiento por muelle	F
Liberación neumática	P
Ajuste manual del desgaste de las zapatas	M
Disponibles cilindros de presión 025, 035, 045, 102, 111 o 122	025 a 122
Disponibles cilindros de presión montado a derechas	R
Para espesor del disco de freno 12,5 mm, 25 mm, 30 mm o 40 mm	12 a 40

Ejemplo de pedido

Freno de pinza DV 035 FPM, cilindro de presión 111, cilindro de presión montado a derechas, para espesor del disco de freno 12,5 mm:

DV 035 FPM - 111 R - 12

Datos técnicos

	Freno de pinza DV 035 FPM					
	con cilindro 025	con cilindro 035	con cilindro 045	con cilindro 102	con cilindro 111	con cilindro 122
Diámetro del disco de freno	Par de frenado	Par de frenado	Par de frenado	Par de frenado	Par de frenado	Par de frenado
mm	Nm	Nm	Nm	Nm	Nm	Nm
300	430	640	900	820	1450	1850
355	530	790	1100	1000	1750	2250
430	670	990	1400	1300	2250	2850
520	840	1250	1750	1600	2800	3550
630	1050	1550	2150	2000	3450	4400
710	1200	1750	2450	2250	3950	5000
800	1350	2000	2800	2600	4500	5750
Fuerza de apriete	4600 N	6800 N	9600 N	8800 N	15300 N	19500 N
Presión de aire	mín. 5 bar máx. 8 bar	mín. 4,2 bar máx. 8 bar	mín. 5 bar máx. 8 bar	mín. 3 bar máx. 8 bar	mín. 5 bar máx. 8 bar	mín. 6,5 bar máx. 8 bar
Volumen de aire por ciclo	máx. 120 cm ³	máx. 185 cm ³	máx. 185 cm ³	máx. 540 cm ³	máx. 540 cm ³	máx. 540 cm ³
Peso	10,6 kg	13,0 kg	13,0 kg	14,2 kg	14,2 kg	14,2 kg

Los pares de frenado que se muestran en la tabla se basan en un coeficiente de fricción teórico de 0,4.

Freno de pinza DV 035 FPM

accionamiento por muelle – liberación neumática

