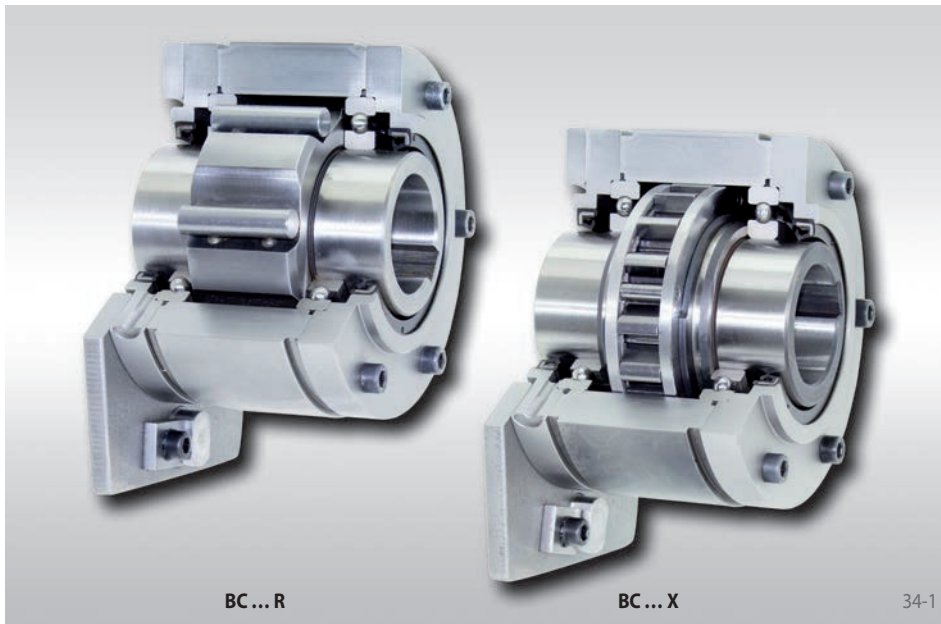


# Ruedas libres completas BC

con palanca y  
con rodillos de bloqueo o despegue X



## Aplicación como

▶ Antirretroceso

## Características

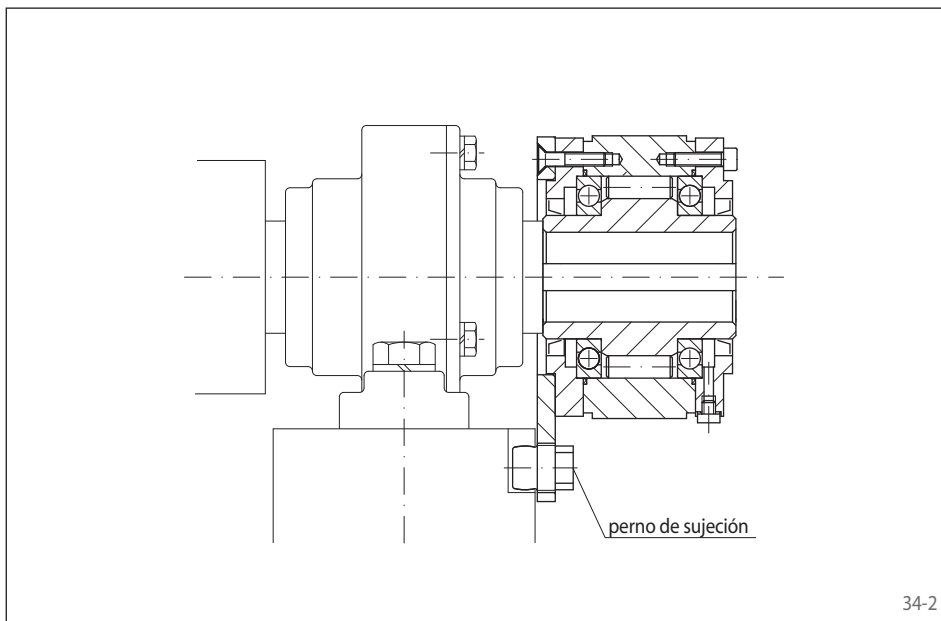
Las ruedas libres completas BC con palanca son ruedas libres con rodillos de bloqueo, equipadas con rodamientos de bolas y retenes.

Las ruedas libres BC se suministran provistas de aceite y preparadas para su instalación. Para montaje sobre ejes continuos o en el muñón del eje.

Además del tipo estándar está disponible el modelo con despegue X de los elementos de bloqueo, para un funcionamiento en vacío libre de desgaste, cuando el aro interior gira a altas velocidades.

Pares nominales hasta 57 500 Nm.

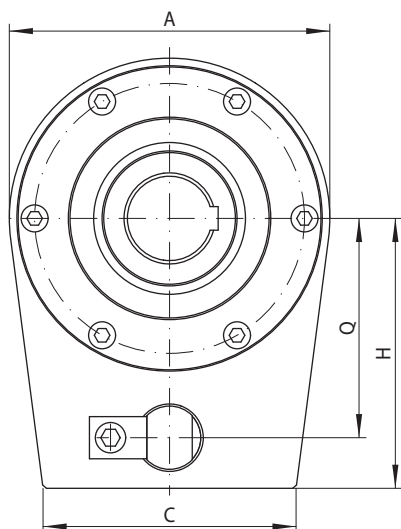
Diámetros interiores hasta 150 mm. Otros diámetros estándar, estarán disponibles a corto plazo.



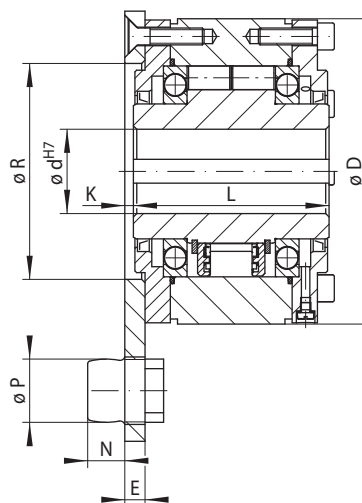
## Ejemplo de aplicación

Rueda libre BC 90 R utilizada como antirretroceso en el extremo de un rodillo de avance. El par recuperador es soportado por la palanca con perno de sujeción en la base. El rodillo puede girarse en ambos sentidos, retirando el perno de sujeción.

con palanca y  
con rodillos de bloqueo o despegue X



35-1



Mitad superior:  
Tipo estándar

Mitad inferior:  
Tipo con despegue  
X de los elementos

Ruedas libres completas

35-2

Antirretroceso	Estándar	Con despegue X	Dimensiones																			
	Para uso universal	Para elevada duración de vida mediante despegue de los elementos de bloqueo al girar el aro interior a velocidad alta																				

Rueda libre	Tipo	Par nominal M <sub>N</sub> Nm	Revoluciones máx. Aro interior gira libre min <sup>-1</sup>	Tipo	Par nominal M <sub>N</sub> Nm	Velocidad de despegue aro interior min <sup>-1</sup>	Revoluciones máx. Aro interior gira libre min <sup>-1</sup>	Diámetro d		A	C	D	E	H	K	L	N	O	P	Q	R	S para Tomillo	Peso kg
								Estándar mm	máx. mm														
BC 12	R	150	1 750					15	15	71	50	71	8	53	4,5	68	9	91	11,5	42	45	M 6	2
BC 15	R	230	1 650					20	20	81	60	81	8	62	4,5	70	9	93	13,5	50	50	M 6	3
BC 18	R	340	1 550					25	25	96	70	96	8	73	4,5	70	9	96	15,5	60	60	M 10	4
BC 20	R	420	1 450	DX	400	750	1 700	30	30	110	90	106	8	80	2,5	77	11	104	19,5	65	70	M 10	5
BC 25	R	800	1 250	DX	650	700	1 600	40	40	126	100	126	8	90	2,5	93	11	125	19,5	75	80	M 12	8
BC 28	R	1 200	1 100					45	45	140	110	136	10	105	3,5	95	14	129	24,5	85	90	M 12	9
BC 30	R	1 600	1 000	DX	1 100	630	1 600	50	50	155	120	151	10	120	3,5	102	16	140	27,5	95	100	M 16	12
BC 35	R	1 800	900					55	55	170	130	161	10	140	3,5	110	19	151	33,5	112	110	M 16	15
BC 40	R	3 500	800	SX	1 400	430	1 500	60	60	190	150	181	12	160	5,5	116	22	160	37,5	130	120	M 16	20
BC 45	R	7 100	750	SX	2 300	400	1 500	70	70	210	160	196	14	175	7,0	130	26	176	41,5	140	130	M 16	25
BC 50	R	7 500	700					75	75	220	180	206	14	185	7,0	132	26	178	41,5	150	140	M 16	30
BC 52	R	9 300	650	SX	4 900	320	1 500	80	80	230	190	216	14	200	4,5	150	26	208	41,5	160	150	M 20	35
BC 55	R	12 500	550	SX	6 500	320	1 250	90	90	255	200	246	15	210	3,5	170	29	228	49,5	170	160	M 20	50
BC 60	R	14 500	500	SX	14 500	250	1 100	100	105	295	220	291	20	250	8,5	206	35	273	60,0	200	190	M 24	91
BC 70	R	22 500	425	SX	21 000	240	1 000	120	120	335	260	321	25	280	14,0	215	39	291	65,0	225	210	M 24	115
BC 80	R	25 000	375					130	130	360	280	351	30	280	18,5	224	39	302	65,0	225	220	M 24	150
BC 90	R	33 500	350					140	140	385	300	371	35	310	22,5	236	55	314	70,0	250	240	M 30	180
BC 95	R	35 000	300					150	150	400	350	391	40	310	27,5	249	55	337	70,0	250	250	M 30	225
BC 100	R	57 500	250	UX	42 500	210	750	150	150	420	380	411	45	345	31,5	276	60	372	80,0	280	270	M 30	260

Los diámetros marcados en azul de las ruedas libres de la tabla, estarán disponibles a corto plazo.  
El par máximo transmisible es el doble del par nominal indicado. Ver la pág. 14 para la determinación del par necesario.  
Ranura de chaveta según DIN 6885, hoja 1 • Tolerancia del ancho de la ranura JS10.

## Instrucciones de montaje

El soporte del momento de torsión se realiza mediante la palanca con perno de sujeción. El perno de sujeción encastra en una ranura o un agujero en el bastidor de la máquina. Debe tener de 0,5 a 2 mm de juego axial y radial.

Retirando el perno de sujeción de la palanca, el eje puede ser girado en ambas direcciones.

La tolerancia del eje debe ser ISO h6 o j6.

Las ruedas libres BC se suministran provistas de aceite y preparadas para su montaje.

## Ejemplo de pedido

Rueda libre BC 30, tipo estándar y diámetro interior de 50 mm.

- BC 30 R, d = 50 mm

Rogamos que en sus pedidos indiquen adicionalmente el sentido de giro libre del aro interior visto en dirección X:

- libre en sentido antihorario
- libre en sentido horario