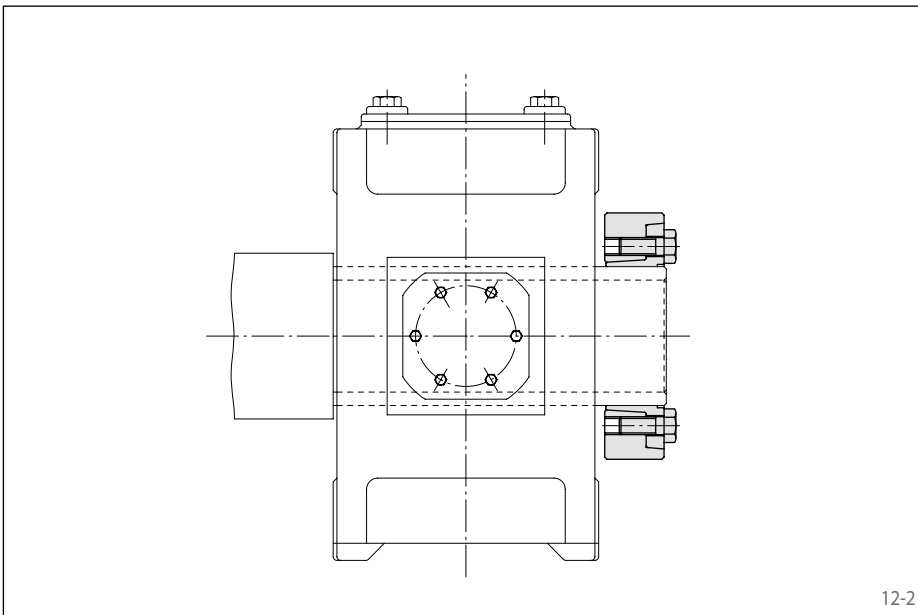


diseño en dos partes  
gran capacidad de par



12-1



12-2

## Pares y fuerzas axiales transmisibles

Los pares o las fuerzas axiales transmisibles listadas en las siguientes tres páginas se encuentran sujetas a las siguientes tolerancias, características superficiales y requerimientos de material. Por favor, contacte con nosotros en caso de variaciones.

### Tolerancias

$d_w$		Diá. del eje hueco ISO	Diá. del eje macizo ISO	Holgura	
> mm	≤ mm			mín. mm	máx. mm
18	30	H7	h6	0	0,034
30	50			0	0,041
50	80			0	0,049
80	120			0	0,057
120	160			0	0,065
160	165	H7	g6	0,014	0,079

Pueden seleccionarse otros ajustes, siempre que la Holgura entre el eje macizo y el eje hueco se mantenga dentro de los rangos indicados.

### Superficies

Rugosidad superficial media en las superficies de contacto entre el eje macizo y el eje hueco  $R_z = 10 \dots 25 \mu\text{m}$ .

### Materiales

En el eje macizo y en el eje hueco se aplica lo siguiente:

- Límite elástico  $R_e \geq 360 \text{ N/mm}^2$
- E-módulo aproximadamente  $206 \text{ kN/mm}^2$

### Instalación

Por favor, consulte nuestras instrucciones de instalación y operación para anillos de contracción RLK 608.

## Características

- Gran capacidad de par
- Par transmisible desde 330 Nm hasta 113 500 Nm
- Montaje fácil y rápido, apretando los tornillos de fijación sin llave dinamométrica
- El montaje controlado de la distancia asegura los pares transmisibles garantizados
- Diseño compacto, por lo tanto no penetra la suciedad
- Gran concentricidad incluso a altas velocidades
- Centra el eje hueco o el cubo al eje macizo
- Para ejes huecos o cubos con diámetros exteriores desde 30 mm hasta 190 mm

## Ejemplo de aplicación

Conexión sin holguras de un eje hueco de una caja de cambios al eje macizo de una máquina con un anillo de contracción RLK 608. La conexión sin holguras reduce el riesgo de la corrosión por contacto. Como resultado, la conexión puede ser fácilmente desmontada después de largos periodos de funcionamiento.

## Transmisión simultánea de par y fuerza axial

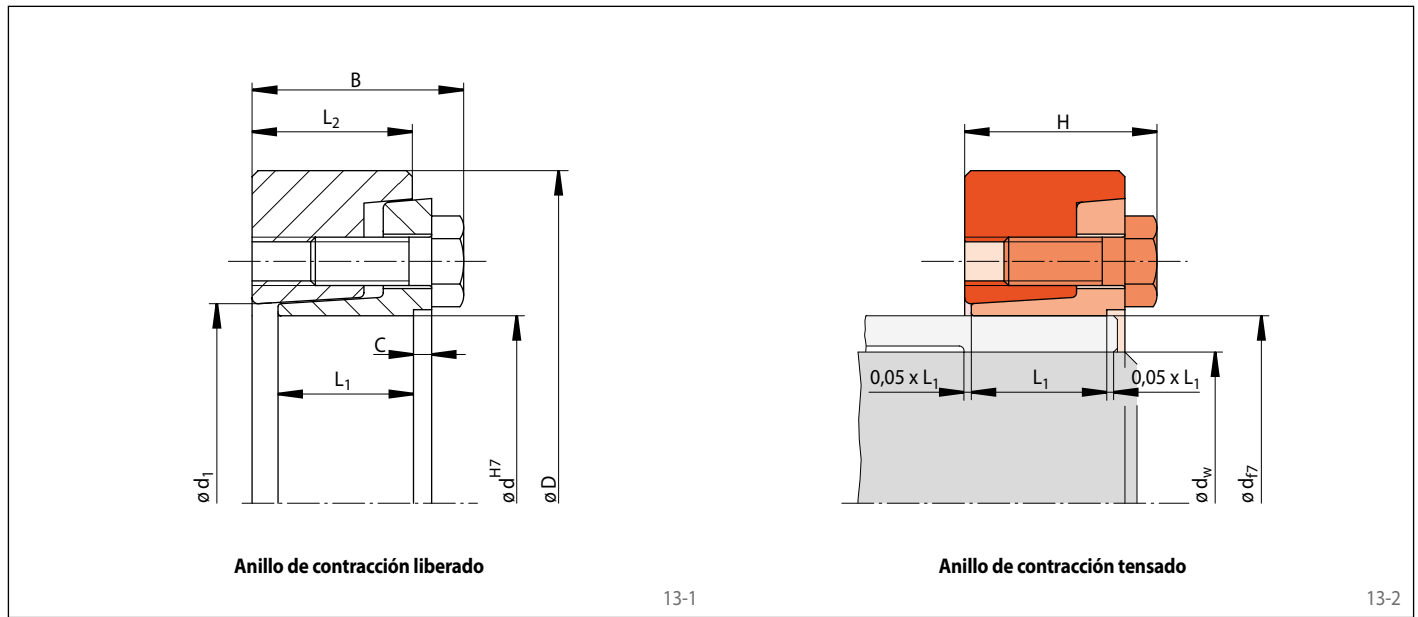
Los pares transmisibles  $M$  que se muestran en las tablas se aplican para fuerzas axiales  $F = 0 \text{ kN}$  y por el contrario, las fuerzas axiales  $F$  indicadas se aplican a pares  $M = 0 \text{ Nm}$ . El par transmisible y la fuerza axial transmisible se reducirán en el caso de que se deban transmitir simultáneamente pares y fuerzas axiales. Por favor, consulte los puntos técnicos en la página 35.

## Ejemplo de pedido

Anillo de contracción RLK 608 para un eje hueco con diámetro exterior  $d = 155 \text{ mm}$ :

- RLK 608-155  
Número de artículo 4200-155801-000000

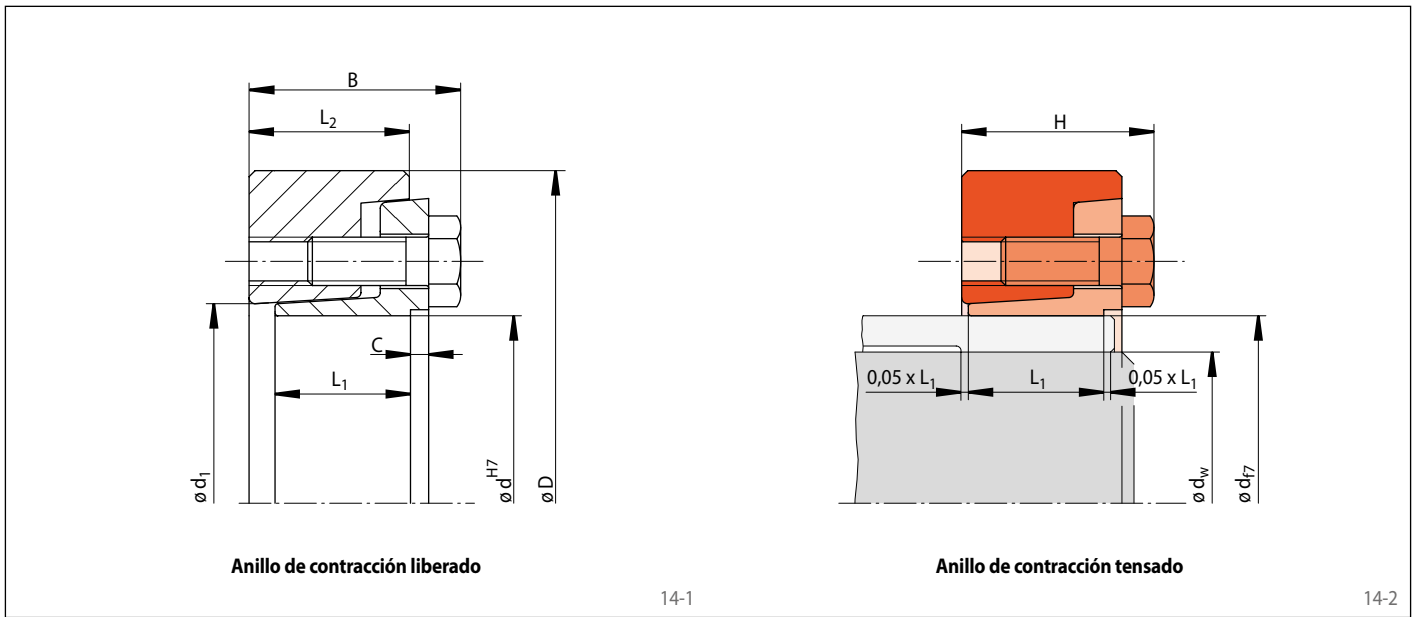
diseño en dos partes  
gran capacidad de par



Tamaño d mm	Dimensiones								Datos técnicos			Número de artículo			
	D mm	d <sub>1</sub> mm	B mm	L <sub>1</sub> mm	L <sub>2</sub> mm	C mm	H mm	d <sub>w</sub> * mm	Par o fuerza axial transmisible		Tornillos de fijación		Peso kg		
									M Nm	F kN	Número	Tamaño	Longitud mm		
30	60	32	25	16,5	19	2	23,0	24	330	27	6	M 6	16	0,3	4200-030801-000000
								25	370	29					
								26	415	31					
36	72	38	28	18	20,5	2	25,8	27	660	48	5	M 8	20	0,5	4200-036801-000000
								30	850	56					
								33	1070	64					
44	80	47	30	20	22,5	2	27,8	34	950	55	6	M 8	20	0,6	4200-044801-000000
								35	1030	58					
								37	1200	64					
50	90	53	33	22	24,5	2	29,8	38	1750	92	8	M 8	20	0,8	4200-050801-000000
								40	2000	100					
								42	2250	105					
55	100	58	35	23	26,5	3	31,8	42	2050	97	8	M 8	20	1,1	4200-055801-000000
								45	2400	100					
								48	2800	110					
62	110	66	35	23	26,5	3	31,8	48	2900	120	9	M 8	20	1,3	4200-062801-000000
								50	3200	120					
								52	3550	130					
68	115	72	35	23	26,5	3	31,8	50	3000	120	9	M 8	20	1,4	4200-068801-000000
								55	3800	130					
								60	4650	150					
75	138	79	40	25	29	3	35,4	55	4900	170	10	M 10	25	2,4	4200-075801-000000
								60	6100	200					
								65	7400	220					
80	141	84	40	25	29	3	35,4	60	5200	170	10	M 10	25	2,4	4200-080801-000000
								65	6400	190					
								70	7700	220					
90	155	94	46	30	35	4	41,4	65	6900	210	10	M 10	30	3,4	4200-090801-000000
								70	8200	230					
								75	9700	250					
100	170	104	51	34	40	5	46,4	70	8800	250	12	M 10	30	4,6	4200-100801-000000
								75	10350	270					
								80	12000	300					
105	185	114	59	39	46	6	53,5	80	15500	380	12	M 12	35	6,6	4200-105801-000000
								85	17800	410					
								90	20000	440					
110	185	114	59	39	46	6	53,5	80	15500	380	12	M 12	35	6,2	4200-110801-000000
								85	17800	410					
								90	20000	440					
120	200	124	63	42	49	6	56,5	85	17200	400	12	M 12	35	7,7	4200-120801-000000
								90	19700	430					
								95	22300	460					
125	215	132	63	42	49	6	56,5	90	19150	420	12	M 12	35	9,2	4200-125801-000000
								95	21700	450					
								100	24400	480					
130	230	139	68	46	53	6	60,5	95	25900	540	14	M 12	35	11,7	4200-130801-000000
								100	29000	580					
								110	36000	650					

\* Los diámetros de eje macizo d<sub>w</sub> que aparecen en la tabla son ejemplos seleccionados. Para otros diámetros d<sub>w</sub>, ver las especificaciones técnicas de la página 35.

diseño en dos partes  
gran capacidad de par



Dimensiones									Datos técnicos					Número de artículo	
Tamaño d mm	D mm	d <sub>1</sub> mm	B mm	L <sub>1</sub> mm	L <sub>2</sub> mm	C mm	H mm	d <sub>w</sub> * mm	Par o fuerza axial transmisible		Tornillos de fijación				Peso kg
									M Nm	F kN	Número	Tamaño	Longitud mm		
140	230	144	71	46	53	6	61,8	100	27000	540	12	M 14	40	10,8	4200-140801-000000
								105	30200	570					
								115	37000	640					
150	263	159	75	50	57	6	65,8	110	35700	640	12	M 14	40	16,3	4200-150801-000000
								115	39500	680					
								125	47500	760					
155	263	159	75	50	57	6	65,8	110	36200	650	12	M 14	40	15,8	4200-155801-000000
								115	40000	690					
								125	48000	760					
160	290	169	82	56	63	6	73,0	120	56000	930	12	M 16	50	22,6	4200-160801-000000
								125	61000	970					
								135	72500	1000					
165	290	169	82	56	63	6	73,0	120	56500	940	12	M 16	50	22,0	4200-165801-000000
								125	61500	980					
								135	72500	1000					
170	300	179	82	56	63	6	73,0	130	61000	930	12	M 16	50	23,6	4200-170801-000000
								135	66500	980					
								145	78000	1000					
175	300	179	82	56	63	6	73,0	130	61500	940	12	M 16	50	22,9	4200-175801-000000
								135	67000	990					
								140	72500	1000					
180	320	191	99	72	79	6	89,0	140	97500	1300	16	M 16	50	33,9	4200-180801-000000
								145	105000	1400					
								155	122000	1500					
185	320	191	99	72	79	6	89,0	140	96000	1300	16	M 16	50	33,0	4200-185801-000000
								145	104000	1400					
								155	120000	1500					
190	320	195	100	71	79	7	89,0	150	92000	1200	16	M 16	50	33,0	4200-190801-000001
								155	99000	1200					
								165	113500	1300					

\* Los diámetros de eje macizo d<sub>w</sub> que aparecen en la tabla son ejemplos seleccionados. Para otros diámetros d<sub>w</sub> ver las especificaciones técnicas de la página 35.