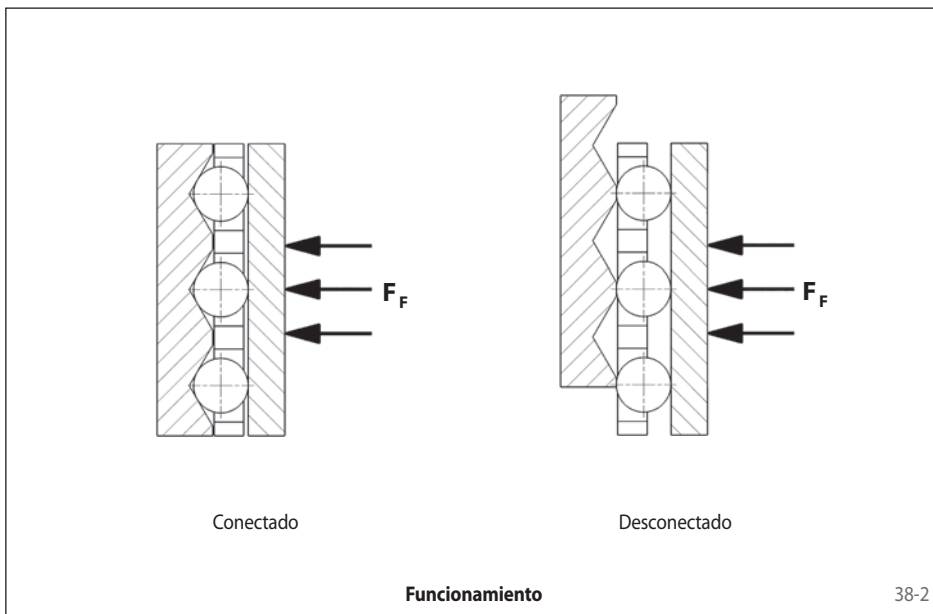


Ventajas

- Libre de holguras en los dos sentidos
- Construcción compacta con alta densidad de potencia
- Rodamiento incorporado para apoyo de la pieza accionada
- Gran exactitud de respuesta gracias a su principio de bolas
- Fijación simple y sin holguras al eje mediante casquillos de fijación cónica incorporado
- Fácil ajuste del par, incluso montado, mediante escalonamiento preciso



Principio a bolas sin holguras

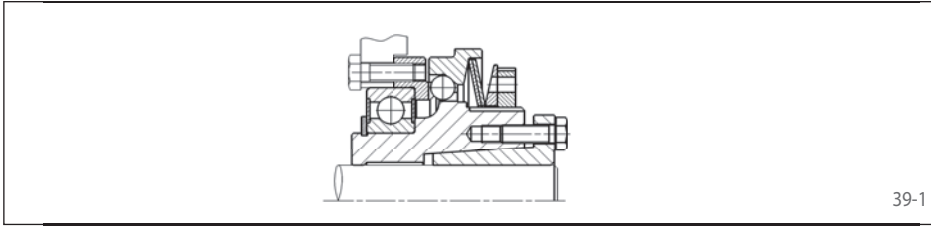
El par se transmite mediante bolas oprimidas en ranuras en forma de V por arandelas Belleville. Estas ranuras están dispuestas axialmente en la parte motriz por lo que el par, se puede transmitir desde los dos sentidos libre de holguras. Cuando es alcanzado el par ajustado las bolas ruedan sobre si mismos saltando de ranura en ranura, mientras dure la sobrecarga. La división de las ranuras no es simétrica, lo que hace que las bolas vuelvan a su posición inicial después de un giro de 360°. Las características de las arandelas Belleville proporcionan una protección rápida y efectiva contra la sobrecarga.

Accionamiento

- Cuando es alcanzado el par ajustado el Limitador de par SIKUMAT® carraquea libre de holguras.
- Pasada la sobrecarga el SIKUMAT® se conecta de nuevo, automáticamente y sincronizado después de 360°, en su posición inicial.
- Un final de carrera nos indica una posible sobrecarga, su señal puede ser utilizada para parar el motor o para cualquier otra orden de regulación.

Series

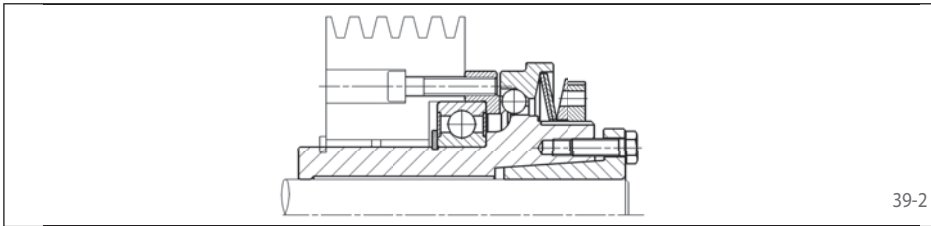
Serie SU - Version básica con conexión por brida



Para la conexión de piñones, poleas, ruedas dentadas etc. El elemento que se conecta debe ir directamente apoyado sobre el rodamiento incorporado.

Página 40

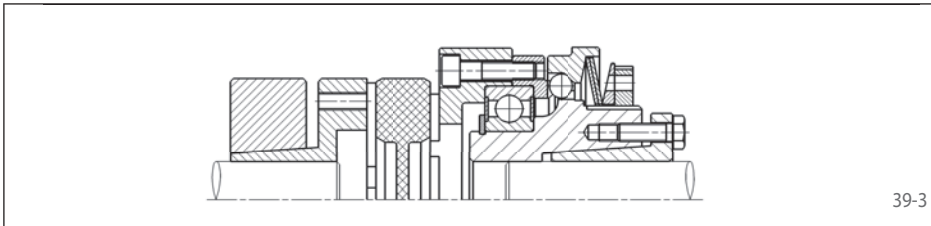
Serie SUG - con moyú largo



Con moyú largo para la conexión de elementos anchos. El elemento que se conecta debe ir directamente apoyado sobre el rodamiento incorporado; rodamientos radiales adicionales, por parte del cliente.

Página 41

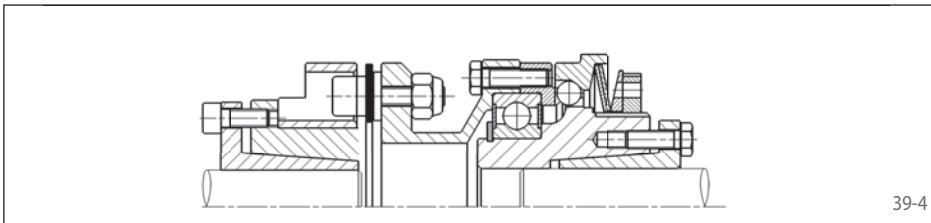
Serie SUE - con acoplamiento elástico



Para la unión elástica de ejes.

Página 42

Serie SUL - con acoplamiento rígido de compensación



Para la unión rígida de ejes.

Página 43

Indicaciones

Ajuste del par

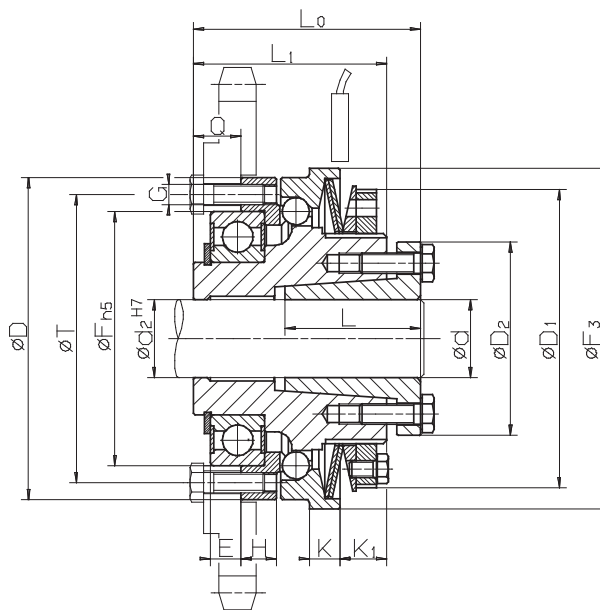
El par se ajusta normalmente en nuestra fábrica. Un ajuste o modificación del par por parte del cliente es posible. Mas información en las instrucciones de servicio y mantenimiento.

Final de carrera

La señalización de una sobrecarga se puede indicar a través de un final de carrera sin contacto o mecánico. Más detalles en las páginas 62 y 63.

de bolas

Version básica con conexión por brida



Z = Número de agujeros roscados G en diámetro primitivo T · Cuando reaccione el Limitador hay que parar inmediatamente la instalación

40-1

Datos técnicos

Tipo	Referencia	Campo de par 1			Campo de par 2			Campo de par 3		
		Par de ajuste Nm	Velocidad max. min ⁻¹	Últimos dígitos	Par de ajuste Nm	Velocidad max. min ⁻¹	Últimos dígitos	Par de ajuste Nm	Velocidad max. min ⁻¹	Últimos dígitos
SU 30.x	4479-025xxx	5 - 14	4000	101	10 - 28	4000	102	20 - 60	4000	103
SU 40.x	4479-030xxx	9 - 27	3000	101	18 - 54	3000	102	38 - 115	3000	103
SU 45.x	4479-040xxx	19 - 60	2500	101	38 - 125	2500	102	70 - 255	2500	103
SU 55.x	4479-050xxx	35 - 110	2000	101	80 - 220	2000	102	160 - 440	2000	103
SU 65.x	4479-060xxx	80 - 185	1200	101	160 - 370	1200	102	320 - 740	1200	103

Dimensiones

Tipo	Referencia	Agujero d*		D	D ₁	D ₂	E	F	F ₃	G	H	K	K ₁	L	L ₀	L ₁	Q	T	Z	Recor. de conexión mm
		min. mm	max. mm																	
SU 30.x	4479-025xxx	10	20	65	63	40,5	5	47	70	M 4	7,5	7	12	26	47	40	8	56	8	1,2
SU 30.x	4479-025xxx	19	25	65	63	42	5	47	70	M 4	7,5	7	12	26	47	40	8	56	8	1,2
SU 40.x	4479-030xxx	15	30	80	77	57	7	62	85	M 5	8	8	12	31	56	46	11	71	8	1,5
SU 45.x	4479-040xxx	19	30	95	88	57	9	75	100	M 6	10,5	9	14	40	67	57	14	85	8	1,8
SU 45.x	4479-040xxx	32	40	95	88	64	9	75	100	M 6	10,5	9	14	31	67	57	14	85	8	1,8
SU 55.x	4479-050xxx	32	50	110	100	73,5	10	90	115	M 6	12	10	16	29	73	63	16	100	8	2,0
SU 65.x	4479-060xxx	32	50	130	122	73,5	10	100	135	M 8	12	12	21	29	85	75	18	116	8	2,2
SU 65.x	4479-060xxx	55	60	130	122	89	10	100	135	M 8	12	12	21	45,5	86	75	18	116	8	2,2

El diámetro d₂ al final del alojamiento, es equivalente al diámetro elegido d y sirve como centrado adicional.

*Se puede suministrar con los siguientes diámetros interiores d: 10, 11, 12, 14, 15, 16, 18, 19, 20, 22, 24, 25, 28, 30, 32, 35, 38, 40, 42, 45, 48, 50, 55 y 60 mm.

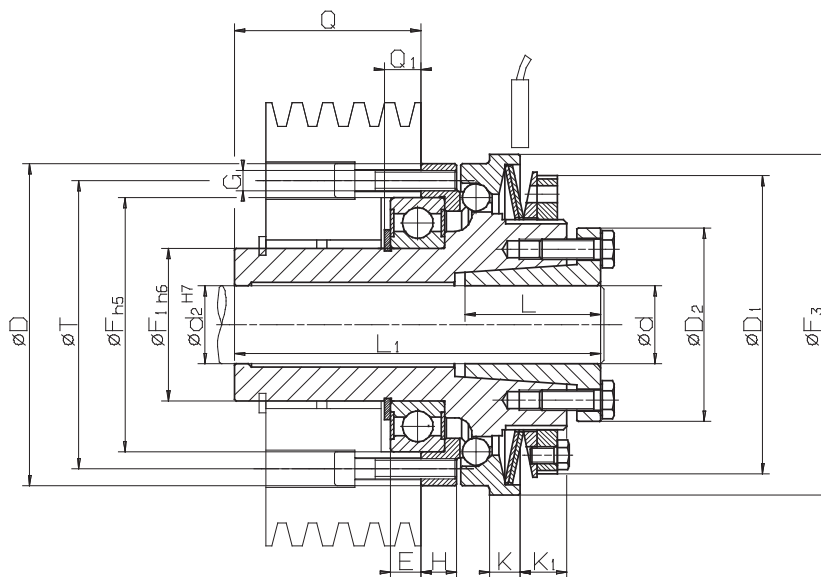
Forma de pedido

Tipo	Referencia	Par a ajustar	Agujero d	Con final de carrera
SU 40. 2	4479-030 102	25 Nm	20 mm	Ver pág. 62 y 63

└─┬─┘
Campo de par

└─┬─┘
Últimos dígitos

de bolas
con moyú largo



Z = Número de agujeros roscados G en diámetro primitivo T · Cuando reaccione el Limitador hay que parar inmediatamente la instalación

41-1

Datos técnicos

Tipo	Referencia	Campo de par 1			Campo de par 2			Campo de par 3		
		Par de ajuste Nm	Velocidad max. min ⁻¹	Últimos dígitos	Par de ajuste Nm	Velocidad max. min ⁻¹	Últimos dígitos	Par de ajuste Nm	Velocidad max. min ⁻¹	Últimos dígitos
SUG 30.x	4479-125xxx	5 - 14	4000	101	10 - 28	4000	102	20 - 60	4000	103
SUG 40.x	4479-130xxx	9 - 27	3000	101	18 - 54	3000	102	38 - 115	3000	103
SUG 45.x	4479-140xxx	19 - 60	2500	101	38 - 125	2500	102	70 - 255	2500	103
SUG 55.x	4479-150xxx	35 - 110	2000	101	80 - 220	2000	102	160 - 440	2000	103
SUG 65.x	4479-160xxx	80 - 185	1200	101	160 - 370	1200	102	320 - 740	1200	103

Dimensiones

Tipo	Referencia	Agujero d*		D	D ₁	D ₂	E	F	F ₁	F ₃	G	H	K	K ₁	L	L ₁	Q	Q ₁	T	Z	Recor. de conexion mm
		min. mm	max. mm																		
SUG 30.x	4479-125xxx	10	20	65	63	40,5	5	47	30	70	M 4	7,5	7	12	26	72	33	6,5	56	8	1,2
SUG 30.x	4479-125xxx	19	25	65	63	42	5	47	30	70	M 4	7,5	7	12	26	72	33	6,5	56	8	1,2
SUG 40.x	4479-130xxx	15	30	80	77	57	7	62	40	85	M 5	8	8	12	31	88	43	8,75	71	8	1,5
SUG 45.x	4479-140xxx	19	30	95	88	57	9	75	45	100	M 6	10,5	9	14	40	108	55	11,5	85	8	1,8
SUG 45.x	4479-140xxx	32	40	95	88	64	9	75	45	100	M 6	10,5	9	14	31	108	55	11,5	85	8	1,8
SUG 55.x	4479-150xxx	32	50	110	100	73,5	10	90	55	115	M 6	12	10	16	29	124	67	13	100	8	2,0
SUG 65.x	4479-160xxx	32	50	130	122	73,5	10	100	65	135	M 8	12	12	21	29	140	73	14	116	8	2,2
SUG 65.x	4479-160xxx	55	60	130	122	89	10	100	65	135	M 8	12	12	21	29	140	73	14	116	8	2,2

El diámetro d₂ al final del alojamiento, es equivalente al diámetro elegido d y sirve como centrado adicional.

*Se puede suministrar con los siguientes diámetros interiores d: 10, 11, 12, 14, 15, 16, 18, 19, 20, 22, 24, 25, 28, 30, 32, 35, 38, 40, 42, 45, 48, 50, 55 y 60 mm.

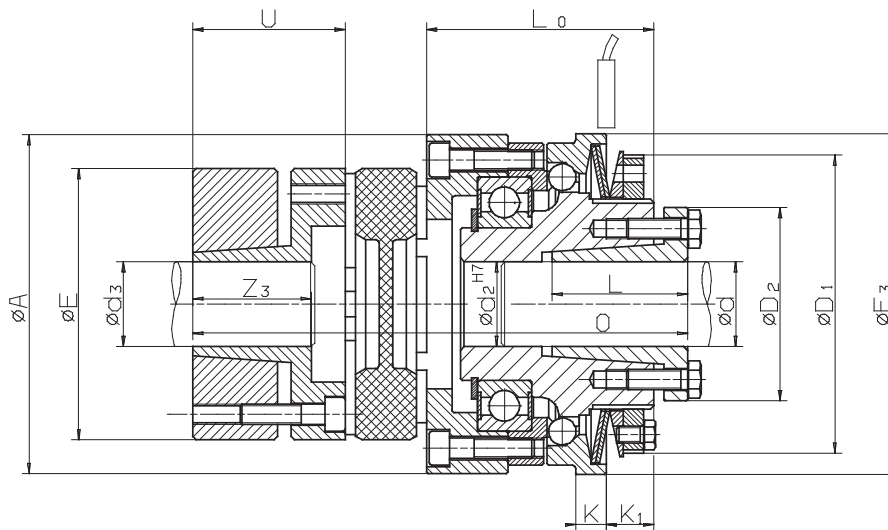
Forma de pedido

Tipo	Referencia	Par a ajustar	Agujero d	Con final de carrera
SUG 65. 1	4479-160 101	90 Nm	60 mm	Ver pág. 62 y 63

└─┬─┘
Campo de par

└─┬─┘
Últimos dígitos

de bolas
con acoplamiento elástico



Cuando reaccione el Limitador hay que parar inmediatamente la instalación

42-1

Datos técnicos

Tipo	Referencia	Campo de par 1			Campo de par 2			Campo de par 3		
		Par de ajuste Nm	Velocidad max. min ⁻¹	Últimos dígitos	Par de ajuste Nm	Velocidad max. min ⁻¹	Últimos dígitos	Par de ajuste Nm	Velocidad max. min ⁻¹	Últimos dígitos
SUE 30.x	4479-625xxx	5 - 14	4000	101	10 - 28	4000	102	20 - 60	4000	103
SUE 40.x	4479-630xxx	9 - 27	3000	101	18 - 54	3000	102	38 - 115	3000	103
SUE 45.x	4479-640xxx	19 - 60	2500	101	38 - 125	2500	102	70 - 255	2500	103
SUE 55.x	4479-650xxx	35 - 110	2000	101	80 - 220	2000	102	160 - 440	2000	103
SUE 65.x	4479-660xxx	80 - 185	1200	101	160 - 370	1200	102	320 - 740	1200	103

Dimensiones

Tipo	Referencia	Agujero d*		Agujero d ₃ **		A	D ₁	D ₂	E	F ₃	K	K ₁	L	L ₀	O	U	Z ₃	Recor. de conexión
		min. mm	max. mm	min. mm	max. mm													
SUE 30.x	4479-625xxx	10	20	15	28	70	63	40,5	55	70	7	12	26	47	102	30	30	1,2
SUE 30.x	4479-625xxx	19	25	15	28	70	63	42	55	70	7	12	26	47	102	30	30	1,2
SUE 40.x	4479-630xxx	15	30	15	38	85	77	57	65	85	8	12	31	54,5	119,5	35	35	1,5
SUE 45.x	4479-640xxx	19	30	20	45	100	88	57	80	100	9	14	40	67	146	45	45	1,8
SUE 45.x	4479-640xxx	32	40	20	45	100	88	64	80	100	9	14	31	67	146	45	45	1,8
SUE 55.x	4479-650xxx	32	50	25	50	115	100	73,5	95	115	10	16	29	73	159	50	50	2,0
SUE 65.x	4479-660xxx	32	50	30	55	135	122	73,5	105	135	12	21	29	87	182	56	56	2,2
SUE 65.x	4479-660xxx	55	60	30	55	135	122	89	105	135	12	21	45,5	87	182	56	56	2,2

El diámetro d₂ al final del alojamiento, es equivalente al diámetro elegido d y sirve como centrado adicional.

*Se puede suministrar con los siguientes diámetros interiores d: 10, 11, 12, 14, 15, 16, 18, 19, 20, 22, 24, 25, 28, 30, 32, 35, 38, 40, 42, 45, 48, 50, 55 y 60 mm.

**Se puede suministrar con los siguientes diámetros interiores d₃: 15, 16, 19, 20, 24, 25, 28, 30, 32, 35, 38, 40, 42, 45, 48, 50 y 55 mm.

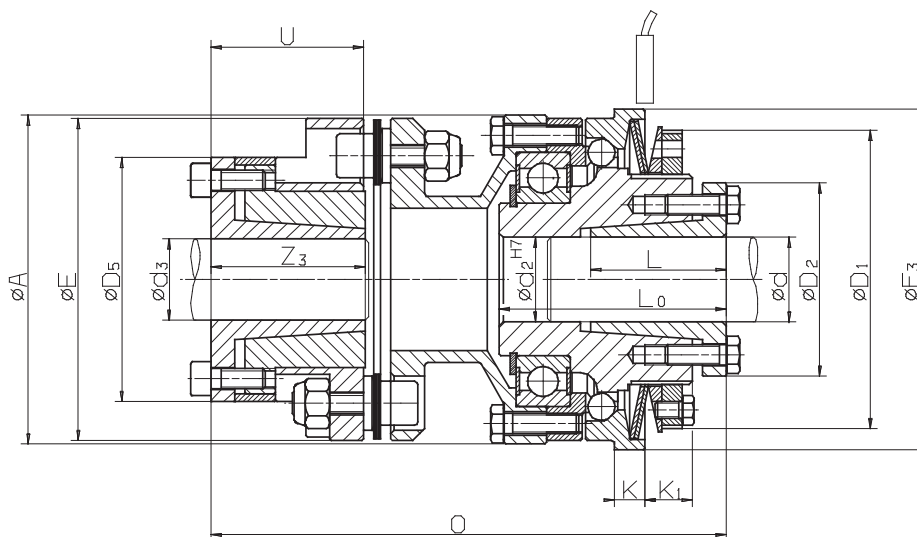
Forma de pedido

Tipo	Referencia	Par a ajustar	Agujero d	Agujero d ₃	Con final de carrera
SUE 30. 1	4479-625 101	10 Nm	12 mm	20 mm	Ver pág. 62 y 63

└─┬─┘
Campo de par

└─┬─┘
Últimos dígitos

de bolas con acoplamiento rígido de compensación



Cuando reaccione el Limitador hay que parar inmediatamente la instalación

43-1

Datos técnicos

Tipo	Referencia	Campo de par 1			Campo de par 2			Campo de par 3		
		Par de ajuste Nm	Velocidad max. min ⁻¹	Últimos dígitos	Par de ajuste Nm	Velocidad max. min ⁻¹	Últimos dígitos	Par de ajuste Nm	Velocidad max. min ⁻¹	Últimos dígitos
SUL 30.x	4479-425xxx	5 - 14	4000	101	10 - 28	4000	102	20 - 60	4000	103
SUL 40.x	4479-430xxx	9 - 27	3000	101	18 - 54	3000	102	38 - 115	3000	103
SUL 45.x	4479-440xxx	19 - 60	2500	101	38 - 125	2500	102	70 - 255	2500	103
SUL 55.x	4479-450xxx	35 - 110	2000	101	80 - 220	2000	102	160 - 440	2000	103
SUL 65.x	4479-460xxx	80 - 185	1200	101	160 - 370	1200	102	320 - 740	1200	103

Dimensiones

Tipo	Referencia	Agujero d*		Agujero d ₃ **		A	D ₁	D ₂	D ₅	E	F ₃	K	K ₁	L	L ₀	O	U	Z ₃	Recor. de conexión
		min. mm	max. mm	mm	mm	mm	mm	mm	mm	mm	mm	mm	mm	mm	mm	mm	mm	mm	mm
SUL 30.x	4479-425xxx	10	20	11	20	65	63	40,5	42	53	70	7	12	26	47	95,5	25,5	26,5	1,2
SUL 30.x	4479-425xxx	19	25	11	20	65	63	42	42	53	70	7	12	26	47	95,5	25,5	26,5	1,2
SUL 40.x	4479-430xxx	15	30	15	30	80	77	57	58	72	85	8	12	31	56	114,5	33	31	1,5
SUL 45.x	4479-440xxx	19	40	19	30	97	88	57	58	72	100	9	14	40	67	128	33	31	1,8
SUL 45.x	4479-440xxx	19	40	24	42	97	88	64	72	89	100	9	14	31	67	150	44,5	45	1,8
SUL 55.x	4479-450xxx	32	50	24	42	111	100	73,5	72	89	115	10	16	29	73	153,5	44,5	45	2,0
SUL 65.x	4479-460xxx	32	50	32	42	131	122	73,5	79	118	135	12	21	29	85	163,5	35	29	2,2
SUL 65.x	4479-460xxx	55	60	45	60	131	122	89	92	118	135	12	21	45,5	86	172,5	44	44	2,2

El diámetro d₂ al final del alojamiento, es equivalente al diámetro elegido d y sirve como centrado adicional.

*Se puede suministrar con los siguientes diámetros interiores d: 10, 11, 12, 14, 15, 16, 18, 19, 20, 22, 24, 25, 28, 30, 32, 35, 38, 40, 42, 45, 48, 50, 55 y 60 mm.

**Se puede suministrar con los siguientes diámetros interiores d₃: 15, 16, 19, 20, 24, 25, 28, 30, 32, 35, 38, 40, 42, 45, 48, 50 y 55 mm.

Forma de pedido

Tipo	Referencia	Par a ajustar	Agujero d	Agujero d ₃	Con final de carrera
SUL 55. 3	4479-450 103	420 Nm	45 mm	35 mm	Ver pág. 62 y 63

└─┬─┘
Campo de par

└─┬─┘
Últimos dígitos